



**مناقصه عمومی سفارش ساخت و خرید ۷۵ (هفتاد و پنج) عدد قالب شمش ۱۲۰۰ (هزار و دویست) پوندی و ۴۵۰ (چهارصد و پنجاه) عدد گوه قالب شمش ۱۲۰۰ (هزار و دویست) پوندی
شرکت مجتمع صنایع آلومینیوم جنوب**

موضوع مناقصه: سفارش ساخت و خرید ۷۵ (هفتاد و پنج) عدد قالب شمش ۱۲۰۰ (هزار و دویست) پوندی و ۴۵۰ (چهارصد و پنجاه) عدد گوه قالب شمش ۱۲۰۰ (هزار و دویست) پوندی

مناقصه گزار: شرکت مجتمع صنایع آلومینیوم جنوب

نوع مناقصه: مناقصه عمومی دو مرحله‌ای

شماره مناقصه: SALCO-TENDER-05-0009

تاریخ مناقصه: ۱۴۰۵/۰۴/۰۲

فراخوان شرکت در مناقصه عمومی دو مرحله‌ای با موضوع سفارش ساخت و خرید ۷۵ (هفتاد و پنج) عدد قالب شمش ۱۲۰۰ (هزار و دویست) پوندی و ۴۵۰ (چهارصد و پنجاه) عدد گوه قالب شمش ۱۲۰۰ (هزار و دویست) پوندی

شرکت مجتمع صنایع آلومینیوم جنوب در نظر دارد سفارش ساخت و خرید ۷۵ (هفتاد و پنج) عدد قالب شمش ۱۲۰۰ (هزار و دویست) پوندی و ۴۵۰ (چهارصد و پنجاه) عدد گوه قالب شمش ۱۲۰۰ (هزار و دویست) پوندی مورد نیاز خود را به طریق مناقصه عمومی دو مرحله‌ای با شرح و شرایط زیر به تأمین‌کننده واجد صلاحیت واگذار نماید. از متقاضیان دعوت به عمل می‌آید با ملاحظه اسناد و شرایط مناقصه اقدام به ارسال پیشنهادات خود نمایند:

۱. دستگاه مناقصه‌گزار: شرکت مجتمع صنایع آلومینیوم جنوب

۲. نشانی دستگاه مناقصه‌گزار: تهران، خیابان سید جمال‌الدین اسدآبادی، خیابان سیزدهم، پلاک ۳۵، دارای کد پستی به شماره ۱۴۳۳۶۷۳۹۸۱، تلفن

ثابت به شماره ۰۲۱-۵۳۷۴۵۰۰۰، فکس به شماره ۰۲۱-۸۸۷۲۰۱۴۰ و آدرس ایمیل به نشانی info@salcocomplex.com

۳. موضوع مناقصه: سفارش ساخت و خرید ۷۵ (هفتاد و پنج) عدد قالب شمش ۱۲۰۰ (هزار و دویست) پوندی و ۴۵۰ (چهارصد و پنجاه) عدد

گوه قالب شمش ۱۲۰۰ (هزار و دویست) پوندی

۴. نوع مناقصه: مناقصه عمومی دو مرحله‌ای

۵. شماره مناقصه: SALCO-TENDER-05-0009

۶. مهلت شرکت در مناقصه: مهلت تسلیم پیشنهادات تا ساعت ۱۶:۰۰ مورخ ۱۴۰۵/۰۴/۱۳ در نظر گرفته شده است. چنانچه پایان مدت مصادف

با تعطیلی شرکت مناقصه‌گزار یا تعطیلی رسمی باشد، پایان مهلت، اولین روز بعد از تعطیلی خواهد بود.

۷. نوع و مبلغ تضمین شرکت در مناقصه: ارائه یک فقره چک شرکتی صیادی به مبلغ ۵,۰۰۰,۰۰۰,۰۰۰ ریال (پنج میلیارد) ریال

۸. نحوه دریافت اسناد مناقصه: متقاضیان جهت دریافت اسناد مناقصه می‌توانند به وبسایت رسمی شرکت به نشانی www.salcocomplex.com

مراجعه نمایند.

۹. محل تسلیم پاکت‌ها: پاکت‌های در بسته پیشنهادات بایستی در محل دفتر مرکزی شرکت به نشانی تهران، خیابان سیدجمال‌الدین اسدآبادی،

خیابان سیزدهم، پلاک ۳۵، طبقه اول، واحد حقوقی و قراردادهای تسلیم شود.

۱۰. کسب اطلاعات: متقاضیان می‌توانند جهت کسب اطلاعات بیشتر با شماره ۰۲۱۵۳۷۴۵۰۰۰ تماس حاصل فرمایند.

۱۱. فهرست مندرجات و اسناد پیوست:

پیوست شماره یک (شرایط عمومی مناقصه) ۲

پیوست شماره دو (شرایط اختصاصی مناقصه) ۸

پیوست شماره سه (برگ تقاضای شرکت در مناقصه) ۱۰

پیوست شماره چهار (برگ پیشنهاد قیمت) ۱۱

پیوست شماره پنج (پیشنویس ضمانتنامه پیش‌پرداخت) ۱۲

پیوست شماره شش (پیشنویس ضمانتنامه انجام تعهدات) ۱۳

پیوست شماره هفت (پیشنویس قرارداد) ۱۴

شرکت مجتمع صنایع آلومینیوم جنوب

پیوست شماره یک (شرایط عمومی مناقصه)

بدینوسیله، شرایط عمومی مناقصه سفارش ساخت و خرید ۷۵ (هفتاد و پنج) عدد قالب شمش ۱۲۰۰ (هزار و دویست) پوندی و ۴۵۰ (چهارصد و پنجاه) عدد گوه قالب شمش ۱۲۰۰ (هزار و دویست) پوندی شرکت مجتمع صنایع آلومینیوم جنوب به شرح ذیل به حضور متقاضیان اعلام می‌شود:

۱) موضوع مناقصه

موضوع مناقصه حاضر عبارت است از سفارش ساخت و خرید ۷۵ (هفتاد و پنج) عدد قالب شمش ۱۲۰۰ (هزار و دویست) پوندی و ۴۵۰ (چهارصد و پنجاه) عدد گوه قالب شمش ۱۲۰۰ (هزار و دویست) پوندی به شرح مندرج در شرایط اختصاصی مناقصه و سایر اسناد پیوست.

۲) مناقصه گزار

مناقصه گزار، شرکت مجتمع صنایع آلومینیوم جنوب می‌باشد.

۳) محل تسلیم پیشنهادها

محل تسلیم پیشنهادها محل دفتر مرکزی شرکت مناقصه گزار به نشانی تهران، خیابان سیدجمال‌الدین اسدآبادی، خیابان سیزدهم، پلاک ۳۵، طبقه اول، واحد حقوقی و قراردادهای می‌باشد و کلیه پیشنهادات بایستی در پاکت‌های دربسته به نشانی مزبور واصل شود.

۴) مدت و محل اجرای تعهد

برنده مناقصه متعهد است ظرف مدت ۴ (چهار) ماه از تاریخ پرداخت پیش‌پرداخت نسبت به تحویل کامل اقلام موضوع مناقصه اقدام نماید. برنده مناقصه متعهد است هر ماه حداقل ۱۵ (پانزده) عدد قالب شمش ۱۲۰۰ (هزار و دویست) پوندی و ۱۰۰ (یکصد) عدد گوه قالب شمش ۱۲۰۰ (هزار و دویست) پوندی تحویل نماید.

محل تحویل موضوع مناقصه در استان فارس، شهرستان لامرد، کیلومتر ۸ جاده خنج، منطقه ویژه اقتصادی لامرد، مجتمع صنایع آلومینیوم جنوب می‌باشد.

۵) تضمین شرکت در مناقصه

تضمین شرکت در مناقصه به مبلغ ۵,۰۰۰,۰۰۰,۰۰۰ (پنج میلیارد) ریال می‌باشد که بایستی به یکی از طرق زیر تأمین و به همراه اسناد مناقصه در پاکت‌های دربسته به مناقصه گزار تسلیم شود:

۱-۵. ارائه یک فقره چک شرکتی صیادی با تاریخ روز صدور چک که هیچگونه قید و شرط و یا توضیحی در آن قید نشده باشد. چک بایستی در وجه شرکت مجتمع صنایع آلومینیوم جنوب (سهامی عام) به شماره ثبت ۲۱۵۳۲۶ و شناسه ملی ۱۰۱۰۲۵۶۷۰۷۴ صادر و رسید ثبت چک در سامانه صیاد به همراه اصل چک ارسال گردد.

۲-۵. واریز وجه نقد به حساب بانکی مناقصه گزار.

۶) استرداد تضامین شرکت در مناقصه

پس از مشخص شدن نتیجه مناقصه، تضامین شرکت در مناقصه تمام پیشنهاددهندگان بجز پیشنهاددهنده اول و دوم آزاد می‌شود. تضمین پیشنهاددهنده نفر دوم تا زمان امضای قرارداد و تسلیم تضمین انجام تعهدات توسط نفر اول، نگهداری و پس از آن مسترد خواهد شد. تضمین پیشنهاددهنده اول پس از عقد قرارداد و تسلیم تضمین انجام تعهدات به وی مسترد خواهد شد.

۷) مهر و امضای اسناد

فراخوان دعوت به مناقصه، اسناد مناقصه و کلیه ضوابط آن شامل شرایط عمومی و اختصاصی و پیش‌نویس قرارداد بایستی به مهر و امضای مجاز پیشنهاددهنده رسیده و در پاکت در بسته تسلیم مناقصه‌گزار گردد. تأکید می‌گردد که تصویر امضا یا مهر امضا مورد پذیرش نمی‌باشد و مناقصه‌گزار حق دارد پیشنهاد مزبور را مردود تلقی نماید.

در صورتی که یک یا چند برگ از اوراق مناقصه به امضای معتبر پیشنهاددهنده نرسیده باشد، تسلیم پیشنهاد به منزله قبول تمامی شرایط و مشخصات اسناد و مدارک مناقصه از جانب پیشنهاددهنده تلقی خواهد شد.

۸) برنده مناقصه

۸-۱. برنده مناقصه براساس آئین‌نامه معاملات و تصمیم کمیسیون معاملات مناقصه‌گزار تعیین می‌شود. پیشنهاددهندگان با امضای این اسناد تمکین خود را به تصمیم مناقصه‌گزار اعلام داشته و هیچگونه ادعایی در خصوص تصمیمات وی نخواهند داشت. مناقصه‌گزار در تعیین برنده با در نظر گرفتن شرایط پیشنهاددهنده و رعایت صرفه و صلاح خود مختار است و از این جهت شرکت در مناقصه و ارائه پیشنهاد هیچگونه حقی برای شرکت-کنندگان ایجاد نخواهد کرد. مناقصه‌گزار در قبول یا رد هر یک یا کلیه پیشنهادها و نیز در لغو مناقصه یا واگذاری تمام یا بخشی از موضوع مناقصه به مناقصه‌گران، مختار می‌باشد. مناقصه‌گزار برای خود حق تجزیه موضوع این مناقصه و واگذاری موضوع مناقصه را به مناقصه‌گران متعدد محفوظ می‌دارد.

۸-۲. در مناقصات دو مرحله‌ای، صرفاً پاکت پیشنهاد قیمت مناقصه‌گرانی بازگشایی می‌شود که به تأیید فنی بازرگانی رسیده باشند. بنابراین مناقصه‌گرانی که از حیث فنی تأیید نشده‌اند هیچگونه ادعایی نسبت به تصمیم مناقصه‌گزار ندارند. بررسی پاکت‌های ب شامل بررسی شرکت‌کننده از حیث سوابق کار مشابه، تجارب موفق قبلی، سوابق موفق همکاری قبلی با مناقصه‌گزار، توان مالی و عملیاتی، حسن سابقه در قراردادهای قبلی، حیطة فعالیت و موضوع فعالیت مشابه و نظیر آن می‌باشد. چنانچه در هر یک از موارد گفته شده شرکت‌کننده مورد تأیید قرار نگیرد، پاکت ج شرکت‌کننده مزبور بازگشایی نخواهد شد. مناقصه‌گزار همچنین می‌تواند پس از گشودن پاکت‌های پیشنهاد قیمت، در صورتی که از حیث فنی بازرگانی قیمت پیشنهادی را دارای مبنای و توجیه منطقی و متناسب تشخیص ندهد، پیشنهاد مزبور را مردود اعلام نماید و پیشنهاددهنده مزبور در این خصوص حق هرگونه ادعایی را از خود سلب و ساقط می‌نماید.

۸-۳. جهت تعیین برنده، میانگین پیشنهادهای رسیده می‌تواند ملاک مقایسه قرار گیرد. چنانچه یک یا چند قیمت پیشنهادی انحرافی بیش از ۲۵٪ (بیست و پنج درصد) با میانگین قیمت‌های پیشنهادی داشته باشد، مناقصه‌گزار می‌تواند پیشنهاد قیمت‌های مزبور را مردود تلقی و در خصوص برنده مناقصه براساس قیمت‌های صحیح تصمیم‌گیری نماید.

۸-۴. در صورتی که برنده مناقصه سابقه همکاری قبلی با مناقصه‌گزار در خصوص موضوع مناقصه را نداشته باشد، متعهد است ظرف مدت اعلامی مناقصه‌گزار، از هر قلم از کالای موضوع مناقصه به تعداد اعلامی مناقصه‌گزار، به عنوان نمونه ساخته و تحویل نماید. بدیهی است اعطای قرارداد به شرکت مزبور، منوط به تأیید نمونه‌های ارسالی می‌باشد. در صورت عدم تأیید نمونه، قرارداد به شخص دوم با رعایت ترتیبات بند حاضر واگذار می‌گردد.

۹) محتویات پاکت‌ها

شرکت کنندگان در مناقصه بایستی پیشنهادات خود را به شرح زیر تحویل مناقصه گزار نمایند:

- ۹-۱. **پاکت الف:** پاکت الف صرفاً حاوی تضمین شرکت در مناقصه با رعایت مفاد بند «۵» شرایط عمومی مناقصه می‌باشد؛
- ۹-۲. **پاکت ب:** محتویات پاکت ب شامل فراخوان شرکت در مناقصه، شرایط عمومی مناقصه، شرایط اختصاصی مناقصه، تقاضای شرکت در مناقصه و پیشنویس قرارداد (پیوست‌های یک، دو، سه و هفت) که همگی ممه‌ور به مهر شرکت و ممضی به امضای مجاز و تعهدآور باشد، به همراه سوابق مناقصه گر، کپی احراز صلاحیت شرکت، مشخصات فنی و تصویر آخرین روزنامه رسمی مربوط به آگهی دارندگان امضای مجاز می‌باشد.
نکته: محتویات پاکت «ب» صرفاً بر روی وبسایت شرکت بارگذاری می‌گردد.
- ۹-۳. **پاکت ج:** پاکت «ج» حاوی برگ پیشنهاد قیمت می‌باشد.

۱۰) نحوه تکمیل اسناد

کلیه پاکت‌ها بایستی با رعایت کیفیات زیر تهیه، تنظیم و ارسال شود:

- ۱۰-۱. کلیه موارد خالی موجود در اسناد مناقصه که عمدتاً نام و مشخصات مناقصه گر می‌باشد بایستی تکمیل گردد. در صورت عدم تکمیل موارد مزبور، پاکت ج پیشنهاددهندگان بازگشایی نخواهد شد؛
- ۱۰-۲. کلیه پیشنهادهای بایستی صریح و بدون قید و شرط تهیه و تسلیم شود. به پیشنهادهای مبهم، مشروط و مقید ترتیب اثر داده نخواهد شد. در هرگونه شرط یا قیدی در اسناد مناقصه یا برگ پیشنهاد قیمت (نظیر تغییر مدت اعتبار پیشنهاد، قیمت‌های مشروط و ...) به مناقصه گزار این اختیار را می‌دهد که پیشنهاد مزبور را از مناقصه حذف نموده و مردود تلقی نماید.
- ۱۰-۳. پاکت‌های الف و ج بایستی در بسته باشد و روی تمام پاکت‌ها موارد زیر درج شود: نام کامل شرکت کننده در مناقصه، موضوع مناقصه و شماره مناقصه. پاکت‌ها داخل یک پاکت واحد قرار داده شده و مندرجات گفته شده روی پاکت اخیر نیز قید شود؛
- ۱۰-۴. پاکت ب تحت هیچ عنوان به صورت فیزیکی دریافت نمی‌شود. کلیه محتویات پاکت ب و آنچه تحت عنوان سوابق و رزومه بایستی ارائه گردد، لازم است در وبسایت این شرکت در بخش مربوط به بارگذاری پاکت ب، بارگذاری شود.
- ۱۰-۵. **نحوه بارگذاری پاکت ب:** در خصوص نحوه بارگذاری پاکت ب تمام صفحات اسناد مناقصه به جز برگ پیشنهاد قیمت (پیوست شماره ۴) لازم است بدواً به امضا و مهر مناقصه گر برسد و سپس اسکن شود و در وبسایت مناقصه گزار بارگذاری گردد. عدم ارسال پاکت ب به شیوه‌ای که ذکر شد موجب حذف مناقصه گر از فرآیند مناقصه خواهد بود.
- ۱۰-۶. **نحوه تکمیل برگ پیشنهاد قیمت:** برگ پیشنهاد قیمت (پیوست شماره ۴) باید به طور کامل تکمیل گردد. مبلغ پیشنهادی صرفاً بایستی در برگ پیشنهاد قیمت (طبق پیوست شماره ۴) قید شود. لازم به ذکر است که در سایر اسناد و مدارک مناقصه - نظیر پیش‌نویس قرارداد - نبایستی هیچ‌گونه قیمتی درج شود. تأکید می‌گردد برگ پیشنهاد قیمت تحت هیچ عنوان نباید به انضمام پاکت ب بارگذاری گردد. در صورت عدم رعایت موارد گفته شده، شرکت کننده از مناقصه حذف خواهد شد.
 - مبلغ پیشنهادی بایستی به عدد و به حروف قید شود. در صورت اختلاف میان ارقام عددی و حروفی، ملاک بررسی پیشنهاد قیمت به حروف می‌باشد؛ در صورت اختلاف عددی میان مجموع قیمت‌ها با ریز شکست قیمت، جدول شکست قیمت ریز ارقام ملاک بررسی خواهد بود.
 - قیمت پیشنهادی بایستی به صورت خالص و بدون احتساب مالیات بر ارزش افزوده درج گردد.
 - قیمت پیشنهادی حتماً بایستی به صورت ریالی (IRR) اعلام گردد.

▪ پیشنهادی که دارای قلم خوردگی یا مخدوش باشد، لازم است در نقاط مزبور امضا و مهر شود. در غیر این صورت، پیشنهاد ناقص و مردود قلمداد خواهد شد.

۱۱) تغییر یا اصلاح اسناد

مناقصه گزار این حق را برای خود محفوظ می‌دارد که هر زمان که لازم تشخیص دهد تا پیش از بازگشایی پاکت‌های ج، اقدام به تغییر، اصلاح، تجدیدنظر یا حذف مندرجات اسناد و مشخصات فنی کار نماید. این تغییرات یا اصلاحات یا هرگونه تجدیدنظر در اسناد مناقصه می‌تواند در قالب نامهٔ مکتوب یا الحاقیه به مناقصه‌گران ابلاغ شود که این نامه یا الحاقیه جزء لاینفک اسناد مناقصه محسوب خواهد شد. در این صورت، پیشنهاددهنده حق دارد به‌منظور انجام تغییرات و اصلاحات لازم تقاضای استرداد و اصلاح پیشنهاد خود را بنماید. چنانچه تجدیدنظر یا اصلاحات انجام شده مستلزم تغییر مقادیر یا قیمت پیشنهادی یا هر دو باشد، مناقصه گزار می‌تواند با اعلام کتبی، مهلت دریافت پیشنهاد را تجدید یا تمدید کند تا پیشنهاددهندگان فرصت کافی برای اعمال اصلاحات و تجدیدنظر داشته باشند.

۱۲) اعطای قرارداد

پس از مشخص شدن نتیجه مناقصه و ابلاغ برنده، برنده مناقصه بایستی حداکثر ظرف ۷ روز پس از ابلاغ، نسبت به انعقاد قرارداد و تسلیم تضمین انجام تعهدات اقدام نماید. در غیر این صورت، تضمین شرکت در مناقصه وی بدون هیچ‌گونه تشریفات قضائی و بدون اینکه مناقصه‌گر حق هرگونه اعتراضی داشته باشد، به نفع مناقصه‌گزار ضبط می‌شود و پیشنهاد دهندهٔ دوم، به‌عنوان برنده اعلام می‌گردد. در این صورت، ترتیبات پیش‌گفته برای پیشنهاددهندهٔ دوم نیز الزامی بوده و در صورت عدم رعایت مراتب فوق، تضمین شرکت در مناقصه نفر دوم نیز ضبط می‌گردد. برنده مناقصه‌ای که شرایط این بند را رعایت نمایند در فهرست شرکت‌های ممنوع‌المعامله مناقصه‌گزار قرار گرفته و در مناقصات بعدی شرکت داده نخواهد شد.

۱۳) اعتبار پیشنهادها

۱۳-۱. پیشنهادهای ارسالی از هر حیث برای مدت ۹۰ (نود) روز از تاریخ آخرین مهلت ارائهٔ پیشنهادات معتبر می‌باشد. مدت اعتبار پیشنهاد قیمت برای یکبار از جانب مناقصه‌گزار قابل تمدید برای مدت ۹۰ (نود) روز دیگر است و در این صورت، مراتب کتباً به اطلاع مناقصه‌گران می‌رسد. ۱۳-۲. در صورت تجدید مناقصه، شروع مدت ۹۰ (نود) روزه اعتبار پیشنهاد از تاریخ آخرین مهلت دریافت پیشنهادها در مناقصه تجدیدشده در نظر گرفته می‌شود.

۱۴) گشایش پاکت‌ها

با خاتمه مهلت دریافت پیشنهادات، مناقصه‌گزار اقدام به بازگشایی پاکت‌ها می‌نماید. ترتیب بازگشایی به شرح زیر است:

۱۴-۱. در مناقصه‌های عمومی یک مرحله‌ای در یک جلسه هر سه پاکت مناقصه‌گران بازگشایی می‌شود و در همان جلسه پیشنهاد قیمت‌ها خوانده می‌شود.

۱۴-۲. در مناقصه‌های عمومی دو مرحله‌ای، نظر به ضرورت بررسی فنی یا بازرگانی پیشنهادها، در جلسه اول صرفاً پاکت‌های الف و ب بازگشایی می‌شود و در صورتی که مناقصه‌گران از حیث فنی یا بازرگانی به تأیید مناقصه‌گزار برسند، در جلسه دیگر اقدام به بازگشایی پاکت ج مناقصه‌گران تأییدشده می‌شود.

۱۴-۳. هنگام بازگشایی ابتدا پاکت الف مناقصه‌گران باز خواهد شد. در صورتی که تضمین شرکت در مناقصه منطبق با بند «۵» شرایط عمومی مناقصه تهیه و ارسال شده باشد، مورد قبول خواهد بود. در غیر این صورت، پیشنهاد مربوطه مردود شناخته می‌شود.

- ۱۴-۴. پس از بازگشایی پاکت الف، پاکت ب گشوده می‌شود. با توجه به کامل یا ناقص بودن محتویات پاکت ب، نسبت به پذیرش یا رد پیشنهاد تصمیم گرفته خواهد شد. در صورتی که پاکت ب به تأیید مناقصه‌گزار نرسد، پاکت ج بدون بازگشایی عیناً به مناقصه‌گر بازگردانده می‌شود.
- ۱۴-۵. صرفاً در صورت تأیید فنی بازرگانی مناقصه‌گران براساس محتویات پاکت ب، اقدام به بازگشایی پاکت ج خواهد شد.

۱۵) هزینه پیشنهاد

مناقصه‌گزار هیچگونه تعهدی در رابطه با هزینه‌هایی که پیشنهاددهنده برای تهیه و ارائه پیشنهاد متحمل شده، ندارد.

۱۶) سازش یا تبانی

هرگاه در روند اجرای مناقصه یا پس از آن، برای کمیسیون معاملات مناقصه‌گزار محرز گردد که دو یا چند از پیشنهاددهندگان به ضرر مناقصه‌گزار یا دیگر مناقصه‌گران با یکدیگر تبانی یا سازش نموده‌اند، ضمن اینکه پیشنهادهای دریافتی از فهرست بررسی‌ها حذف می‌گردد، موارد زیر از سوی مناقصه‌گزار رأساً صورت خواهد گرفت:

- ۱-۱۶. تضمین شرکت در مناقصه آنها از سوی مناقصه‌گزار ضبط می‌گردد؛
- ۲-۱۶. نام پیشنهاددهندگان مذکور برای همیشه از فهرست شرکت‌هایی که امکان شرکت در مناقصه‌های آتی شرکت مجتمع صنایع آلومینیوم جنوب (اعم از عمومی و محدود) دارند، حذف می‌شود و به پیشنهادهای آنان در مناقصه‌های آتی ترتیب اثری داده نخواهد شد؛
- ۳-۱۶. اسامی آنان به سازمان‌ها و نهادهای ذی‌ربط و مراجع قضائی صالح اعلام خواهد شد.

۱۷) مالیات، عوارض و بیمه

پرداخت و تأدیة هرگونه عوارض، مالیات و حق بیمه تأمین اجتماعی و نظایر آنها از هر نوع و هر قبیل که باشد و به موجب قوانین و مقررات جاری جمهوری اسلامی ایران به قرارداد تعلق گیرد، برعهده پیشنهاددهنده می‌باشد.

۱۸) رفع ابهام از اسناد

هریک از شرکت‌کنندگان در مناقصه چنانچه نسبت به قسمتی از مشخصات و اسناد و مدارک یا مشخصات فنی و اختصاصی مناقصه ابهام یا سؤال داشته باشند، لازم است حداکثر ظرف مهلت ۲ روز از تاریخ دریافت اسناد و مدارک مناقصه موارد را کتباً به مناقصه‌گزار اطلاع داده و قبل از تسلیم پیشنهادات خود تقاضای توضیح کتبی نمایند. هر نوع توضیح یا تجدیدنظر، افزودن یا حذف مطالب از مدارک مناقصه از طریق رسمی انجام و طی نامه به نشانی پستی یا پست الکترونیک شرکت‌کنندگان ارسال می‌شود.

۱۹) منع واگذاری

برنده مناقصه به هیچ وجه حق واگذاری تمام یا بخشی از قرارداد را به اشخاص ثالث ندارد. در صورتی که پس از عقد قرارداد محرز شود که برنده مناقصه تمام یا قسمتی از موضوع قرارداد را بدون داشتن مجوز کتبی از مناقصه‌گزار به اشخاص حقیقی یا حقوقی دیگر واگذار کرده است، مناقصه‌گزار می‌تواند قرارداد را فسخ نموده و نام شرکت مزبور را در فهرست شرکت‌های فاقد صلاحیت قرار داده و در مناقصات بعدی به پیشنهادات او ترتیب اثر ندهد.

۲۰) بازدید از منطقه

مناقصه‌گران می‌توانند جهت کسب اطلاعات بیشتر درخصوص مناقصه حاضر و آگاهی و اشراف کامل از شرح کار و موضوع مناقصه و شرایط اقلیمی محل کار، قبل از اتمام مهلت تسلیم پیشنهادهای، ضمن معرفی نماینده خود با هماهنگی لازم جهت بازدید از محل ارائه خدمات موضوع مناقصه اقدام نمایند. عدم اقدام به منزله آگاهی و اشراف کامل به شرح کار و شرایط اقلیمی محل تلقی می‌گردد و مناقصه‌گران در این خصوص حق هرگونه ادعا یا اعتراضی را از خود سلب و ساقط می‌نمایند.

۲۱) امحاء پاکت‌ها

کلیه پاکت‌ها و اسناد و مدارک شرکت در مناقصه و حسب مورد نمونه ارسالی برای ارزیابی‌های فنی، بجز محتویات پاکت الف، پس از ۳۰ روز از تاریخ بازگشایی پاکت‌ها امحاء شده و مناقصه‌گزار هیچگونه تعهدی مبنی بر نگهداری و بایگانی اسناد، پاکت‌ها یا نمونه‌ها ندارد. مناقصه‌گر با علم به این موضوع اقدام به ارائه پیشنهاد یا ارسال نمونه می‌نماید.

بدینوسیله شرکت با نمایندگی به‌عنوان اعلام می‌دارد که ضمن مطالعه و قبول شرایط مناقصه براساس کلیه بندهای شرایط عمومی مناقصه، متقاضی شرکت در مناقصه عمومی سفارش ساخت و خرید ۷۵ (هفتاد و پنج) عدد قالب شمش ۱۲۰۰ (هزار و دویست) پوندی و ۴۵۰ (چهارصد و پنجاه) عدد گوه قالب شمش ۱۲۰۰ (هزار و دویست) پوندی مجتمع صنایع آلومینیوم جنوب می‌باشد و با اطلاع از مفاد مندرج در شرایط مناقصه حاضر، تمایل خود را به شرکت در مناقصه اعلام می‌نماید.

شرکت

دارندگان امضای مجاز

پیوست شماره دو (شرایط اختصاصی مناقصه)

بدینوسیله، شرایط اختصاصی مناقصه عمومی سفارش ساخت و خرید ۷۵ (هفتاد و پنج) عدد قالب شمش ۱۲۰۰ (هزار و دویست) پوندی و ۴۵۰ (چهارصد و پنجاه) عدد گوه قالب شمش ۱۲۰۰ (هزار و دویست) پوندی شرکت مجتمع صنایع آلومینیوم جنوب به شرح ذیل به حضور متقاضیان اعلام می شود:

- ۱) بنا به درخواست برنده مناقصه مبلغی معادل ۴۰٪ (چهل درصد) مبلغ کل قرارداد به صورت پیش پرداخت در صورت ارائه ضمانت نامه بانکی معتبر وفق شرایط ذیل، به برنده مناقصه پرداخت می گردد. بدیهی است تا تسویه کامل مبلغ پیش پرداخت هیچگونه پرداختی بابت صورت حساب های ارسالی انجام نخواهد شد و پرداخت به برنده مناقصه با تأیید صورت حساب های ارسالی مازاد بر مبلغ پیش پرداخت صورت خواهد پذیرفت.
- ۲) برنده مناقصه به منظور دریافت پیش پرداخت، یک فقره ضمانت نامه بانکی معتبر معادل مبلغ پیش پرداخت به نفع مناقصه گزار و به صورت غیر قابل برگشت، دارای اعتبار ۴ (چهار) ماهه که عندالمطالبه و بدون قید و شرط و بدون نیاز به اقدام قضائی، داوری یا اداری قابل وصول باشد به مناقصه گزار تسلیم می نماید. متن ضمانت نامه بایستی قبل از تحویل، به تأیید مناقصه گزار یا نماینده قانونی او برسد.
- ۳) متن ضمانت نامه پیش پرداخت لازم است از پیش نویس موجود در پیوست شماره ۵ اسناد مناقصه تبعیت نماید و در صورتی که مطابق با آن پیش نویس تنظیم نشده باشد، از نظر مناقصه گزار غیر قابل پذیرش قلمداد خواهد شد.
- ۴) در صورت انصراف از دریافت پیش پرداخت یا عدم ارائه ضمانت نامه پیش پرداخت وفق شرایط قرارداد ظرف مدت ۱۰ (ده) روز از تاریخ ابلاغ قرارداد توسط مناقصه گزار، برنده مناقصه متعهد به انجام موضوع قرارداد بر اساس تاریخ ابلاغ قرارداد توسط مناقصه گزار خواهد بود.
- ۵) تضمین پیش پرداخت پس از استهلاک کامل مبلغ پیش پرداخت، به درخواست برنده مناقصه و تأیید دستگاه نظارت مناقصه گزار مبنی بر انطباق کالاهای تحویل شده با شرایط، کیفیت و کمیت قراردادی مسترد خواهد شد.
- ۶) مناقصه گر بایستی دارای سوابق و فعالیت های فنی یا بازرگانی مشابه و مرتبط با موضوع مناقصه باشد. در هر مرحله از فرآیند مناقصه که خلاف این امر احراز گردد، مناقصه گر از فرآیند مناقصه کنار گذاشته خواهد شد.
- ۷) به منظور حصول اطمینان از ایفای کامل و بدون نقص تعهدات قراردادی، برنده مناقصه بایستی یک فقره ضمانت نامه بانکی معادل ۵٪ (پنج درصد) مبلغ کل قرارداد، به عنوان ضمانت نامه انجام تعهدات، به نفع مناقصه گزار، به صورت غیر قابل برگشت، با مدت اعتبار ۴ (چهار) ماه و قابل تمدید که بدون قید و شرط و بدون نیاز به اقدام قضائی، داوری یا اداری، عندالمطالبه قابل وصول باشد، همزمان با مبادله قرارداد، تسلیم مناقصه گزار نماید.

تبصره: تضمین انجام تعهدات پس از تحویل کامل اقلام موضوع مناقصه، به درخواست برنده مناقصه و تأیید دستگاه نظارت مناقصه گزار مبنی بر انطباق اقلام ساخته و تحویل شده با شرایط، کیفیت و کمیت قراردادی مسترد می گردد. هر زمان که فروشنده تعهدات قراردادی خود را انجام نداده یا با تأخیر انجام دهد و یا به واسطه عمل وی خسارتی به مناقصه گزار وارد شود، مناقصه گزار اذن و اختیار کامل دارد که تضمین فوق الذکر را به نفع خود برداشت نماید. استرداد تضمین به هیچ عنوان مانع مطالبه خساراتی نخواهد بود که در پی نواقص کشف شده پس از تحویل ایجاد شده است.

- ۸) به منظور تضمین حسن انجام کار، از هر صورت حساب ارائه شده توسط برنده مناقصه، معادل ۱۰٪ (ده درصد) آن کسر و نزد مناقصه گزار نگهداری خواهد شد. پرداخت ۵۰٪ (پنجاه درصد) از مبلغ کسر شده پس از تحویل کامل کالاهای موضوع قرارداد و تأیید دستگاه نظارت مناقصه گزار و پرداخت ۵۰٪ (پنجاه درصد) دیگر پس از اتمام دوره تضمین و تأیید دستگاه نظارت مناقصه گزار در وجه برنده مناقصه انجام

خواهد شد. لازم به ذکر است آزادسازی هر دو بخش از مبلغ تضمین حسن انجام کار منوط به تسلیم مفاصاحساب تأمین اجتماعی توسط برنده مناقصه می‌باشد.

۹) وفق ماده ۳۸ قانون تأمین اجتماعی، از هر صورت حساب برنده مناقصه معادل ۵٪ (پنج درصد) بابت سپرده بیمه کسر و نزد مناقصه گزار نگهداری خواهد شد. بدیهی است پرداخت آخرین صورت حساب و مبلغ کسر شده منوط به تسلیم مفاصاحساب تأمین اجتماعی از سوی برنده مناقصه و تأیید دستگاه نظارت مناقصه گزار می‌باشد. چنانچه برنده مناقصه ظرف مدت شش ماه پس از خاتمه قرارداد نسبت به اخذ و تسلیم مفاصاحساب بیمه تأمین اجتماعی اقدام ننماید، مناقصه گزار در این مورد رأساً اقدام نموده و هزینه مربوطه را به علاوه ۱۵٪ (پانزده درصد) به عنوان هزینه بالاسری از محل مطالبات، سپرده‌ها و تضامین برنده مناقصه برداشت خواهد نمود.

۱۰) برنده مناقصه متعهد است دوام، عملکرد صحیح و بدون عیب و نقص موضوع قرارداد و همچنین کیفیت مورد انتظار طبق اسناد پیوست قرارداد را برای مدت ۱۲ (دوازده) ماه از زمان تحویل ضمانت نماید. اگر در طول دوره تضمین، معایب و نواقصی در کار مشاهده شود که ناشی از عملکرد برنده مناقصه باشد، برنده مناقصه متعهد است معایب و نواقص مزبور را به هزینه خود برطرف نماید. بدین منظور، مناقصه گزار، معایب و نواقص و محل آنها را به برنده مناقصه ابلاغ نموده و برنده مناقصه بایستی حداکثر ظرف مدت ۱۵ (پانزده) روز پس از ابلاغ مناقصه گزار، شروع به رفع معایب و نواقص نماید و آنها را طی مدتی که مورد تأیید و پذیرش مناقصه گزار باشد، رفع نماید. هرگاه برنده مناقصه از انجام این تعهد امتناع نموده یا با قصور و مسامحه انجام دهد، مناقصه گزار حق دارد معایب و نواقص موجود را به ترتیبی که خود تشخیص می‌دهد برطرف نموده و هزینه آن را به علاوه ۳۰٪ (سی درصد) هزینه بالاسری از محل تضامین برنده مناقصه یا هر نوع مطالبات و سپرده‌ای که برنده مناقصه نزد او دارد، برداشت نماید یا در صورت عدم کفایت تضامین، به مطالبه آن از طرق قانونی بپردازد.

تبصره: هزینه حفاظت، نگهداری و بهره‌برداری از کالای تحویل شده در دوره تضمین بر عهده مناقصه گزار است.

پیوست شماره سه (برگ تقاضای شرکت در مناقصه)

بدینوسیله، شرکت به شماره ثبت و شناسه ملی با شماره اقتصادی با نمایندگی آقا/خانم به عنوان و آدرس
با اطلاع کامل از شرایط مناقصه و قبول مفاد آن، مندرج در پیوست‌های شماره یک، دو و سه، آمادگی خود را در جهت انجام موضوع مناقصه براساس فراخوان شرکت مجتمع صنایع آلومینیوم جنوب جهت شرکت در مناقصه عمومی با موضوع اعلام می‌دارد و براساس شرایط اعلام شده به ضمیمه این پیشنهاد، کلیه اسناد و مدارک ذکر شده در شرایط عمومی و اختصاصی مناقصه را مهور به مهر شرکت و امضاء مجاز صاحبان امضای مجاز نموده و به همراه یک فقره چک/ضمانت‌نامه/فیش واریزی به شماره بابت تضمین شرکت در مناقصه نزد شرکت مجتمع صنایع آلومینیوم جنوب ارسال می‌نماید.

پیشنهاد فوق پس از بررسی و آگاهی کامل و پذیرش تعهد و اجرای مسئولیت در مورد مطالب مندرج در فراخوان شرکت در مناقصه، شرایط مناقصه، تعهدنامه اجرا و قبول مقررات و تعهدنامه عدم شمول قانون منع مداخله کارمندان در معاملات دولتی و به‌طور کلی تمامی مدارک و اسناد مناقصه پس از آگاهی و بررسی کامل از جميع شرایط و عوامل موجود در انجام کارهای مورد مناقصه صورت پذیرفته است.
این شرکت در زمان مدت اعتبار پیشنهاد قیمت و همچنین در صورت تمدید آن تا زمان انقضای مدت تمدید شده، متعهد به پیشنهاد خود بوده و حق هیچگونه عدول یا تغییر در آن نداشته و به محض قبولی پیشنهاد اقدام به عقد قرارداد با مناقصه‌گزار خواهد نمود. در صورت انقضای مدت اعلامی مناقصه‌گزار، بقاء اعتبار پیشنهاد مفروض خواهد بود و در صورت قبولی پیشنهاد از سوی مناقصه‌گزار، اقدام به عقد قرارداد خواهد شد، مگر اینکه کتباً از پیشنهاد عدول شود. در هر صورت این شرکت متعهد است که حداقل برای مدت مندرج در اسناد یا زمان تمدید شده توسط مناقصه‌گزار به قیمت پیشنهادی خود پایبند باشد.

همچنین این شرکت اعلام می‌دارد که از کلیه شرایط مناقصه مطلع بوده و اطلاع کامل دارد که دستگاه مناقصه‌گزار هیچگونه تکلیف و الزامی در واگذاری کار به هریک از پیشنهاددهندگان و از جمله پیشنهاددهنده حاضر ندارد.

شرکت

امضای صاحبان امضای مجاز و مهر شرکت

پیوست شماره چهار (برگ پیشنهاد قیمت)

اینجانب/اینجانبان شخص/اشخاص حقیقی دارای امضای مجاز شرکت به شماره ثبت شناسه ملی کد اقتصادی و به نشانی تلفن ثابت شناسه ملی کد پستی: با ارائه ضمانت نامه بانکی/چک شرکتی صیادی/اوریز وجه نقد به مبلغ ریال به شماره مورخ در حق شرکت مجتمع صنایع آلومینیوم جنوب، ضمن قبول کلیه شرایط مطروحه براساس پیوست شماره یک و دو، آمادگی خود را جهت انجام موضوع مناقصه به شرح برگ پیشنهاد قیمت حاضر و جداول ذیل اعلام می نماید:

۱. قیمت پیشنهادی برای انجام موضوع مناقصه حاضر، جمعاً و بدون احتساب مالیات بر ارزش افزوده برابر با (به حروف (ریال و به شرح جدول ذیل اعلام می گردد:

ردیف	شرح کالا	تعداد	مبلغ واحد (ریال)	مبلغ کل (ریال)
۱	گوه قالب ۱۲۰۰ پوندی مطابق نقشه DG0505DE-DR-5011-MEC-0004	۴۵۰		
۲	قالب شمش ۱۲۰۰ پوندی مطابق نقشه DG0505DE-DR-5011-Mec-0004	۷۵		
جمع کل				

۲. با اعلام قیمت فوق، این شرکت متعهد به رعایت کلیه شرایط مناقصه و همچنین شرایط اساسی زیر می باشد:

- (الف) بدیهی است در صورت برنده شدن و عدم امضای قرارداد وفق شرایط اعلامی مناقصه گزار و یا عدم تحویل تضامین قراردادی، شرکت مجتمع صنایع آلومینیوم جنوب حق خواهد داشت مبلغ تضمین شرکت در مناقصه را به نفع خود ضبط نماید و این شرکت در خصوص مبلغ مزبور هیچگونه ادعایی ندارد.
- (ب) در صورت قبولی پیشنهاد، این شرکت متعهد است حداکثر ظرف ۷ روز پس از ابلاغ، نسبت به امضا و انعقاد قرارداد و تسلیم تضمین انجام تعهدات طبق شرایط قرارداد اقدام نماید. در صورتی که این مهلت رعایت نشود، مناقصه گزار حق واگذاری موضوع مناقصه را به پیشنهاددهنده بعدی و ضبط تضمین شرکت در مناقصه این شرکت را خواهد داشت.
- (ج) بدینوسیله تصدیق می نماید که کلیه ضامین و پیوست های مناقصه ممهور به مهر شرکت و امضای مجاز نماینده/نمایندگان شرکت بوده و تمام اسناد جزء لاینفک این پیشنهاد قیمت محسوب می شود.
- (د) بدینوسیله تصدیق می نماید که مناقصه گزار هیچگونه الزامی برای واگذاری موضوع مناقصه به هریک از مناقصه گران نداشته و در قبول یا رد پیشنهاد مختار است. لذا، این شرکت حق هرگونه ادعا یا اعتراضی را در این خصوص از خود سلب و ساقط می نماید.
- (ه) این شرکت تعهد می نماید در صورتی که پیشنهاد حاضر مورد قبول مناقصه گزار واقع شود، تا زمان تنظیم، ابلاغ و مبادله قرارداد مربوطه، پیشنهاد ارسالی به عنوان یک تعهد لازم الاجرا برای برنده مناقصه تلقی شده و بدون موافقت مناقصه گزار حق تغییر آن را ندارد.
- (ز) پیشنهاد حاضر، از تاریخ آخرین مهلت ارائه پیشنهادات حداقل به مدت ۹۰ روز یا تا پایان مدت تمدید شده معتبر بوده و چنانچه مناقصه گزار قبولی خود را در این مدت یا مدت تمدید شده نسبت به آن اعلام نماید، وفق بند فوق پیشنهاد حاضر برای این شرکت (مناقصه گر) الزام آور بوده و متعهد به امضای قرارداد خواهد بود. در صورت انقضای مدت های مذکور، اعتبار پیشنهاد مفروض تلقی می شود، مگر اینکه کتباً خاتمه آن از جانب این شرکت اعلام گردد.
- (ح) در خصوص دو بند فوق، ابلاغ برنده به منزله قبولی پیشنهاد قلمداد می شود.

نام شرکت

نام صاحب/صاحبان امضای مجاز

امضا و مهر

پیوست شماره پنج (پیش نویس ضمانت نامه پیش پرداخت)

ضمانت نامه عمومی پیش پرداخت (عمومی) غیر مشروط

نام ذی نفع ضمانت نامه: شرکت مجتمع صنایع آلومینیوم جنوب
تاریخ صدور:

شماره اختصاصی سپام:

شماره ضمانت نامه:

نظر به اینکه (ضمانت خواه) شرکت به شماره ثبت، محل ثبت، دارای شناسه ملی و به نشانی کدپستی، به بانک اطلاع داده است، قرارداد با موضوع و به شماره منعقد در تاریخ را با (ذی نفع) شرکت مجتمع صنایع آلومینیوم جنوب به شناسه ملی ۱۰۱۰۲۵۶۷۰۷۴ و به نشانی تهران، خیابان سید جمال الدین اسدآبادی، کوچه سیزدهم، پلاک ۳۵، کدپستی ۱۴۳۳۶۷۳۹۸۱ منعقد نموده و قرار است برای مبلغ (به عدد) (به حروف) ریال به عنوان پیش پرداخت به ضمانت خواه پرداخت شود. بانک متعهد است در صورتی که ذی نفع کتباً به بانک اطلاع دهد که خواستار بازپرداخت مبلغ پیش پرداخت داده شده به ضمانت خواه است، هر مبلغی تا میزان مانده از مبلغ پیش پرداخت را به محض دریافت اولین تقاضای کتبی واصله از ذی نفع تا پایان وقت اداری روز خاتمه، □ صرفاً برای یک بار، □ به دفعات، با ارائه اصل برگ ضمانت نامه بدون اینکه احتیاجی به صدور اظهارنامه یا اقدامی از مجاری قانونی و قضایی داشته باشد، بی درنگ در وجه یا حواله کرد ذی نفع بپردازد. اعتبار این ضمانت نامه تا آخر وقت اداری روز (به حروف) است. این ضمانت نامه بنابه درخواست کتبی ذی نفع، واصله تا قبل از پایان وقت اداری روز خاتمه اعتبار، و به مدت حداکثر یک سال در هر نوبت قابل تمدید می باشد. در صورتی که بانک قبل از خاتمه اعتبار این ضمانت نامه، نتواند و یا نخواهد مدت اعتبار آن را تمدید کند و یا ضمانت خواه به هر نحو موجب این تمدید را فراهم نسازد، بانک متعهد است بدون آنکه احتیاجی به درخواست مطالبه وجه ضمانت نامه توسط ذی نفع باشد، وجه ضمانت نامه را در وجه و یا به حواله کرد ذی نفع پرداخت کند و در صورتی که ذی نفع هیچ گونه تقاضایی مبنی بر تمدید و یا کارسازی ضمانت نامه قبل از سررسید نداشته باشد این ضمانت نامه باطل و بانک تعهدی نسبت به آن ندارد. در صورت وقوع عوامل قهری و تعطیلی بانک در طول مدت اعتبار، چنانچه فعالیت بانک پس از خاتمه اعتبار آغاز شود، ضمانت نامه از زمان آغاز فعالیت بانک به مدت سی روز معتبر خواهد بود. همچنین اگر پرداخت وجه ضمانت نامه به دستور مقام قضایی متوقف شود، در صورتی که نظر مقام قضایی مبنی بر بلامانع بودن پرداخت وجه ضمانت نامه پس از خاتمه اعتبار اعلام گردد، ضمانت نامه بانکی از زمان اعلام مقام قضایی به مدت سی روز معتبر خواهد بود.

پیوست شماره شش (پیش نویس ضمانت نامه انجام تعهدات)

ضمانت نامه حسن اجرای (انجام) تعهدات

«غیر قابل تنزیل و غیر قابل انتقال»

شماره ضمانت نامه:

تاریخ صدور ضمانت نامه:

در رابطه با قرارداد به شماره مورخ ... با موضوع منعقد فی مابین شرکت به شناسه ملی و شماره ثبت، محل ثبت و به نشانی، کد پستی و شرکت مجتمع صنایع آلومینیوم جنوب به شناسه ملی ۱۰۱۰۲۵۶۷۰۷۴ به نشانی: تهران، خیابان سید جمال الدین اسدآبادی، خیابان سیزدهم، پلاک ۳۵ و کد پستی ۱۴۳۳۶۷۳۹۸۱؛ بنا به درخواست شرکت، این بانک تعهد می کند در صورتی که بنا به تشخیص ذی نفع تحت هر عنوان و جهتی شرکت از انجام و اجرای هر یک از تعهدات ناشی از قرارداد مذکور تخلف ورزد تا میزان ریال (به حروف)، هر مبلغی که شرکت مجتمع صنایع آلومینیوم جنوب تشخیص خواهد داد را مطالبه نماید و به محض دریافت اولین تقاضای کتبی منضم به اصل ضمانت نامه جاری بدون اینکه محتاج به صدور اظهارنامه یا اقدامی از مجرای اداری، قضایی یا نهاد یا مقام دیگری داشته یا نیازی به اثبات قصور و یا تخلف شرکت داشته باشد در وجه یا حواله کرد شرکت مجتمع صنایع آلومینیوم جنوب بپردازد.

این ضمانت نامه تا آخر وقت اداری روز (به حروف) معتبر بوده و بنابر درخواست کتبی شرکت مجتمع صنایع آلومینیوم جنوب، واصله تا قبل از پایان وقت اداری روز خاتمه، قابل تمدید می باشد و در صورتی که بانک شعبه تا قبل از خاتمه اعتبار این ضمانت نامه، نتواند و یا نخواهد مدت آن را تمدید کند و یا شرکت به هر نحو موجبات تمدید را فراهم نسازد، بانک مزبور متعهد است در صورت مطابق بودن درخواست مطالبه وجه ضمانت نامه توسط ذی نفع، وجه ضمانت نامه را در وجه و یا به حواله کرد شرکت مجتمع صنایع آلومینیوم جنوب پرداخت کند. ضمانت نامه در سررسید، در صورت عدم تقاضای وجه یا تمدید، خودبه خود ابطال و از درجه اعتبار ساقط است؛ اعم از اینکه اصل آن به بانک مسترد گردد یا مسترد نگردد.

مهر و امضاء بانک

پیوست شماره هفت (پیش‌نویس قرارداد)

مقدمه

قرارداد حاضر بانضمام کلیه شرایط، پیوست‌ها و دیگر مدارک الحاقی به آن که یک مجموعه غیرقابل تفکیک است که متعاقب برگزاری مناقصه عمومی به شماره SALCO-TENDER-05-0009 در تاریخ فی مابین شرکت مجتمع صنایع آلومینیوم جنوب که در این قرارداد خریدار خوانده می‌شود از یک سو، و شرکت که در این قرارداد فروشنده نامیده می‌شود، از سوی دیگر براساس قوانین موضوعه جمهوری اسلامی ایران از جمله ماده ۱۰ قانون مدنی، مواد مرتبط قانون آئین دادرسی مدنی مصوب ۱۳۷۹، قانون مسئولیت مدنی مصوب ۱۳۳۹، قانون امور گمرکی مصوب ۱۳۹۰ و آئین‌نامه اجرایی آن مصوب ۱۳۹۱، قانون تشکیل و اداره مناطق ویژه اقتصادی جمهوری اسلامی ایران مصوب ۱۳۸۴ و آئین‌نامه اجرایی آن مصوب ۱۳۸۶، قانون تأمین اجتماعی مصوب ۱۳۵۴، قانون مالیات‌های مستقیم مصوب ۱۳۶۶ و اصلاحات و الحاقات بعدی، قانون پایانه‌های فروشگاهی و سامانه مؤدیان مصوب ۱۳۹۸ و سایر قوانین و نظامات مرتبط به شرح و شرایط زیر در محل دفتر مرکزی شرکت مجتمع صنایع آلومینیوم جنوب منعقد گردید.

ماده ۱: طرف‌های قرارداد

۱-۲. طرف اول: شرکت مجتمع صنایع آلومینیوم جنوب (سهامی عام) به شماره ثبت ۲۱۵۳۲۶ اداره ثبت شرکت‌ها و مؤسسات غیرتجاری تهران به شناسه ملی ۰۱۰۱۰۲۵۶۷۰۷۴، به آدرس تهران، خیابان سید جمال‌الدین اسدآبادی، خیابان سیزدهم، پلاک ۳۵، دارای کد پستی به شماره ۱۴۳۳۶۷۳۹۸۱، تلفن ثابت به شماره ۰۲۱-۵۳۷۴۵۰۰۰، فکس به شماره ۰۲۱-۸۸۷۲۰۱۴۰ و آدرس ایمیل به نشانی info@salcocomplex.com، به نمایندگی آقای مهدی زحمت‌کش به‌عنوان مدیرعامل و عضو هیأت مدیره و آقای علی عبداله‌نژاد به‌عنوان عضو هیأت مدیره که از این پس در این قرارداد «خریدار» خوانده می‌شود.

۲-۲. طرف دوم: شرکت (....) به شماره ثبت ... نزد اداره ثبت شرکت‌ها و مؤسسات غیرتجاری ... به شناسه ملی و کد اقتصادی، به آدرس ...، خیابان ...، کوچه ...، پلاک ...، دارای کد پستی به شماره ...، تلفن ثابت به شماره ...، فکس به شماره و آدرس ایمیل به نشانی ...، به نمایندگی آقا/خانم به‌عنوان که وفق آخرین آگهی ثبت تغییرات شرکت در روزنامه رسمی به شماره ... مورخ صاحب/ان امضای مجاز می‌باشند، و از این پس در این قرارداد «فروشنده» یا «طرف دوم» خوانده می‌شود.

ماده ۲: موضوع قرارداد

موضوع قرارداد حاضر عبارت است از سفارش ساخت و خرید ۷۵ (هفتاد و پنج) عدد قالب شمش ۱۲۰۰ (هزار و دویست) پوندی و ۴۵۰ (چهارصد و پنجاه) عدد گوه قالب شمش ۱۲۰۰ (هزار و دویست) پوندی مطابق شرایط قرارداد و پیوست آن که جزء لاینفک این قرارداد می‌باشد.

ماده ۳: اسناد و مدارک قرارداد

اسناد و مدارک این قرارداد شامل موارد زیر است که ضمن اینکه مبنای ایجاد تعهد محسوب می‌شود، در صورت بروز هرگونه اختلاف در اجرای موضوع قرارداد، مبنای ارزیابی و سنجش عملکرد صحیح هریک از طرفین خواهد بود:

الف) متن قرارداد؛

ب) پیوست شماره ۱ (مشخصات فنی)؛

ج) اسناد مناقصه شماره SALCO-TENDER-05-0009؛

د) هرگونه دستورالعمل‌ها و استانداردهای فنی ابلاغی از سوی خریدار؛

ه) اسناد تکمیلی شامل هرگونه اسناد و اوراقی که در راستای اجرای مفاد این قرارداد و در چارچوب مقررات آن میان طرفین متعاقباً تنظیم یا مبادله می‌شود و از حیث آثار حقوقی جزء لاینفک این قرارداد محسوب می‌شود.

تبصره ۱: صورتجلسات، توافقات یا هر نوع اسناد دیگر در مورد تعهدات طرفین، قیمت‌ها یا هر سندی که حین اجرای قرارداد به امضاء صاحبان امضاء مجاز طرفین برسد، به همراه ابلاغ‌های خریدار، جزء اسناد و مدارک قرارداد محسوب می‌شود.

تبصره ۲: در صورت بروز تناقض یا تعارض میان اسناد و مدارک قرارداد و متن اصلی قرارداد، متن اصلی بر دیگر اسناد و مدارک مقدم خواهد بود. هرگاه تناقض مربوط به مشخصات فنی باشد، اولویت به ترتیب با مشخصات فنی خصوصی، نقشه‌های اجرایی و مشخصات فنی عمومی است. مفاد این تبصره در رابطه با هرگونه توافقات مؤخر طرفین که در چارچوب الحاقیه به تغییر یا اصلاح مفاد قرارداد پرداخته باشد، اعمال نمی‌گردد؛ در این خصوص، توافق مؤخر مقدم است.

ماده ۴: تعاریف قرارداد

اصطلاحات و واژگان به کار رفته در قرارداد حاضر به شرح زیر تعریف می‌شود. هرگونه تفسیر و اجرای مفاد قرارداد تا آنجایی که به اصطلاحات مزبور مربوط باشد براساس این ماده به عمل خواهد آمد. بدیهی است کاربرد هر یک از آنان در صیغه جمع یا مفرد و در متن اصلی یا پیوست‌های قرارداد از نظر معنی یکسان می‌باشد:

الف) تجهیزات: منظور از تجهیزات کلیه اقلامی است که به‌عنوان موضوع قرارداد حاضر فروشنده تعهد به ساخت و تحویل آن دارد.
ب) مفصاحساب تأمین اجتماعی: منظور از مفصاحساب، مفصاحسابی است که توسط سازمان تأمین اجتماعی مبنی بر بیمه شدن کلیه کارکنان فروشنده براساس ماده ۳۸ قانون تأمین اجتماعی ناظر بر ماده ۲۸ آن قانون، صادر و به فروشنده تسلیم می‌شود و تکمیل تسویه حساب‌های قراردادی موکول به ارائه آن به خریدار می‌باشد.

ج) گمرک منطقه ویژه: منظور از گمرک منطقه ویژه، گمرک منطقه ویژه اقتصادی لامرد می‌باشد.

د) انبار: منظور از انبار در این قرارداد، انبار خریدار واقع در کارخانه مجتمع صنایع آلومینیوم جنوب به نشانی استان فارس، شهر لامرد، کیلومتر ۸ جاده لامرد - خنج، منطقه ویژه اقتصادی لامرد، می‌باشد.

ه) منطقه ویژه: منظور از منطقه ویژه، منطقه ویژه اقتصادی لامرد به نشانی استان فارس، شهر لامرد، کیلومتر ۸ جاده لامرد - خنج می‌باشد.

و) دستگاه نظارت: منظور از دستگاه نظارت در این قرارداد، یکی از معاونت‌ها یا بخش‌های سازمانی خریدار است که نظارت، کنترل و هماهنگی در کلیه مراحل اجرای موضوع قرارداد و تأیید اجرای عملیات را برعهده دارد.

ماده ۵: مبلغ قرارداد و نحوه پرداخت

۵-۱. مبلغ قرارداد: مبلغ قرارداد حاضر بدون احتساب مالیات بر ارزش افزوده، به میزان *** (***) ریال و به شرح جدول زیر می‌باشد:

ردیف	شرح کالا	تعداد	مبلغ واحد (ریال)	مبلغ کل (ریال)
۱	گوه قالب ۱۲۰۰ پوندی مطابق نقشه DG0505DE-DR-5011-MEC-0004	۴۵۰	***	***
۲	قالب شمش ۱۲۰۰ پوندی مطابق نقشه DG0505DE-DR-5011-Mec-0004	۷۵	***	***
جمع کل				***

۲-۵. نحوه پرداخت: مبلغ قرارداد پس از تحویل هر بخش از کالاهای موضوع قرارداد در قبال ارائه صورت حساب معتبر و رسمی و پس از تأیید دستگاه نظارت خریدار و کسر کسور قانونی و قراردادی در وجه فروشنده پرداخت می شود.

۳-۵. قانون پایانه های فروشگاه و سامانه مؤدیان: به موجب قانون پایانه های فروشگاه و سامانه مؤدیان و به استناد ماده ۲ و تبصره ۲ ماده ۳ آن، پرداخت مبلغ مالیات بر ارزش افزوده صورت حساب طرف قرارداد، منوط به صدور و بارگذاری صورت حساب الکترونیک در سامانه مؤدیان می باشد. طرف قرارداد ملزم به رعایت مفاد ماده ۶ قانون پایانه های فروشگاه و سامانه مؤدیان مبنی بر عدم عدول از سقف مجاز فروش دوره می باشد. در غیر این صورت، پرداخت مالیات بر ارزش افزوده قرارداد منوط به رفع محدودیت مذکور می باشد. طرف قرارداد ملزم می باشد در زمان بارگذاری صورت حساب های الکترونیک در سامانه مؤدیان، گزینه نقدی را انتخاب نماید. در غیر این صورت مالیات بر ارزش افزوده صورت حساب صادره پرداخت نخواهد شد.

۴-۵. اطلاعات حساب بانکی فروشنده: کلیه پرداخت ها مربوط به قرارداد حاضر به شماره شبای نزد بانک به نام شرکت واریز می گردد.

۵-۵. کد کارگاهی فروشنده: کد کارگاهی فروشنده نزد سازمان تأمین اجتماعی به شماره می باشد.

۶-۵. پیش پرداخت: بنا به درخواست فروشنده، مبلغی معادل ۴۰٪ (چهل درصد) مبلغ کل قرارداد به صورت پیش پرداخت در صورت ارائه تضمین معتبر وفق بند ۱۱-۱، به فروشنده پرداخت می گردد. بدیهی است تا تسویه کامل مبلغ پیش پرداخت هیچگونه پرداختی بابت صورت حساب های ارسالی انجام نخواهد شد و پرداخت به فروشنده با تأیید صورت حساب های ارسالی مازاد بر مبلغ پیش پرداخت صورت خواهد پذیرفت.

ماده ۶: مدت قرارداد

قرارداد حاضر از تاریخ انعقاد معتبر بوده و فروشنده متعهد است ظرف مدت ۴ (چهار) ماه از تاریخ پرداخت پیش پرداخت نسبت به تحویل کامل اقلام موضوع قرارداد اقدام نماید. فروشنده متعهد است هر ماه حداقل ۱۵ (پانزده) عدد قالب شمش ۱۲۰۰ (هزار و دویست) پوندی و ۱۰۰ (یکصد) عدد گوه قالب شمش ۱۲۰۰ (هزار و دویست) پوندی تحویل نماید. مدت قرارداد جز با توافق طرفین قابل تغییر یا تمدید نخواهد بود.

تبصره: در صورت انصراف از دریافت پیش پرداخت یا عدم ارائه ضمانت نامه پیش پرداخت وفق شرایط قرارداد ظرف مدت ۱۰ (ده) روز از تاریخ ابلاغ قرارداد توسط خریدار، فروشنده متعهد به انجام موضوع قرارداد براساس تاریخ ابلاغ قرارداد توسط خریدار خواهد بود.

ماده ۷: محل تحویل کالا

محل تحویل اقلام موضوع قرارداد حاضر در محل انبار کارخانه خریدار به نشانی استان فارس، شهرستان لامرد، کیلومتر ۸ جاده خنج، منطقه ویژه اقتصادی لامرد، مجتمع صنایع آلومینیوم جنوب می باشد. بنابراین فروشنده متعهد است نسبت به تهیه و تحویل اقلام موضوع قرارداد در محل مزبور اقدام نماید.

تبصره: درخصوص انجام تعهدات راجع به ساخت، در این قرارداد محل مخصوصی مدنظر نمی باشد.

ماده ۸: تعهدات و اختیارات خریدار

۱-۸. ایفای تعهدات مالی: خریدار متعهد است نسبت به پرداخت مبالغ قراردادی طبق صورت حساب های تأیید شده فروشنده و براساس شرایط و ضوابط این قرارداد حداکثر ظرف مدت ۲۰ (بیست) روز از تاریخ رسید انبار یا صدور و تسلیم فاکتور مورد تأیید (هر کدام که مؤخر باشد) اقدام نماید.

۲-۸. ابلاغ کتبی تغییرات: خریدار در صورتی که قصد تغییر در شرایط و مقادیر اعم از نوع کالا، افزایش یا کاهش تعداد یا قطعات و شرایط تحویل داشته باشد، تعهد می نماید که این تغییرات را به صورت کتبی به اطلاع فروشنده برساند.

ماده ۹: تعهدات فروشنده

- ۱-۹. **ساخت طبق قرارداد:** فروشنده متعهد به ساخت و تولید اقلام موضوع قرارداد عیناً مطابق با پیوست قرارداد و شرایط و کیفیات مدنظر خریدار و با استفاده از بهترین فناوری‌های به‌روز و مواد اولیه مرغوب و با خلوص بالا می‌باشد.
- ۲-۹. **تحویل کالا:** فروشنده متعهد به تحویل کامل و بدون عیب و نقص موضوع قرارداد از حیث جنس، تعداد، کیفیت و طبق شرایط مقرر و مدنظر خریدار و آنالیز ارائه شده، دقیقاً مطابق پیوست شماره ۱ می‌باشد. کلیه اقلام تحویلی بایستی سالم و بدون عیب و ایراد و مرغوب باشد.
تبصره ۱: تحویل کالا توسط خریدار به معنی تأیید کیفیت موضوع قرارداد نبوده و هر زمان، در هنگام تحویل یا پس از آن یا در مدت استفاده از کالا و تجهیزات مزبور، عدم مطابقت محصول با شرایط قراردادی یا فقدان کیفیت لازم احراز یا مشاهده شود، خریدار مراتب را به فروشنده اعلام نموده و فروشنده متعهد است ظرف هفت روز از تاریخ اعلام، نسبت به تعویض و جایگزینی کالا اقدام نماید. در صورت استنکاف فروشنده، خریدار می‌تواند معادل قیمت کالا بعلاوه ۱۵٪ (پانزده درصد) به‌عنوان هزینه بالاسری را از فروشنده مطالبه نموده و یا از محل کلیه تضامین، سپرده‌ها و مطالبات وی برداشت نماید یا نسبت به فسخ قرارداد اقدام نماید.
- تبصره ۲: خریدار می‌تواند جهت بررسی انطباق مواد استفاده شده در ساخت اقلام موضوع قرارداد با آنالیز ارائه شده در پیوست شماره ۱، اقلام تحویلی را مورد آزمایش قرار داده و یا جهت آنالیز به آزمایشگاه واجد صلاحیت ارسال نماید.
- ۳-۹. **رعایت مهلت:** فروشنده متعهد است اقلام موضوع قرارداد را به‌طور کامل طبق برنامه زمان‌بندی اعلامی از سوی خریدار تا پایان مهلت قرارداد تحویل خریدار نماید. هرگونه خسارات یا هزینه‌ای که در اثر تأخیر در تحویل به خریدار وارد آید، برعهده فروشنده است.
- ۴-۹. **قابلیت انجام تعهد:** فروشنده تأیید می‌نماید که از توانایی و قابلیت لازم جهت تأمین نیروی انسانی لازم، تدارک وسایل، تجهیزات، ماشین‌آلات و ابزارآلات اجرای کار برای انجام موضوع قرارداد برخوردار است.
- ۵-۹. **رعایت قوانین:** فروشنده تأیید می‌نماید که از قوانین و مقررات مربوط به کار، بیمه‌های تأمین اجتماعی، مالیات، عوارض و دیگر قوانین و مقررات ذی‌ربط که تا تاریخ انعقاد قرارداد مجری بوده است، کاملاً مطلع بوده و متعهد به رعایت تمام قوانین مزبور تحت هر شرایطی بوده و مسئولیت عدم رعایت قوانین و مقررات یادشده برعهده فروشنده است. رعایت مفاد ماده ۵ قانون حداکثر استفاده از توان تولیدی و خدماتی کشور و حمایت از کالای ایرانی مصوب ۱۳۹۸/۰۲/۱۵ در کلیه قراردادهای منعقد شده مستقیم و غیر مستقیم پیمانکار الزامی بوده و متعهد به رعایت آن هستند.
- ۶-۹. **بازرسی کالا:** خریدار هر زمان می‌تواند اقلام موضوع قرارداد را قبل، حین و بعد از تحویل مورد بازرسی، ارزیابی، سنجش کیفیت، آزمایش و انطباق با شرایط و ضوابط قراردادی قرار دهد. در بازرسی‌های قبل از تحویل، فروشنده متعهد است در صورت درخواست خریدار، امکانات و مقدمات لازم جهت بازرسی، ارزیابی و آزمایش تجهیزات و کالای موضوع قرارداد را فراهم ساخته و هرگونه همکاری لازم و مدنظر خریدار را با وی داشته باشد.
- تبصره ۱: خریدار می‌تواند پرداخت هرگونه هزینه‌ای که به این اقدامات تعلق گیرد را از فروشنده مطالبه نماید.
- تبصره ۲: انجام اقدامات موضوع این بند توسط خریدار، نافی مسئولیت فروشنده در تحویل کالا منطبق با الزامات، کیفیات و شرایط قراردادی نخواهد بود. در صورت مغایرت مطابق تبصره ۱ بند ۹-۲ عمل خواهد شد.
- تبصره ۳: بازرسی قبل از تحویل می‌تواند در محل کارخانه فروشنده و یا در محل کارخانه خریدار صورت گیرد.
- تبصره ۴: در بازرسی‌های قبل از تحویل، خریدار می‌تواند در صورت عدم تأیید انطباق آن با شرایط قراردادی، از تحویل کالا امتناع نماید. در این صورت فروشنده متعهد به تسلیم کالا با کیفیت و طبق شرایط قرارداد است.

- ۷-۹. جایگزینی کالای معیوب: فروشنده متعهد است در صورتی که اقلام تحویلی از نظر کیفی به تأیید خریدار نرسد، اقدام به جایگزینی اقلام مزبور با اقلام مورد تأیید خریدار نماید.
- ۸-۹. حق حبس: فروشنده نمی تواند تحویل هیچیک از بخش های قرارداد را منوط به پرداخت صورت حساب قسمت های تحویل شده نماید. در این خصوص هیچگونه حق حبسی وجود ندارد.
- ۹-۹. پرداخت هزینه های دولتی: پرداخت هرگونه مالیات، عوارض و سایر حقوق دولتی و کسور متعلقه به این قرارداد در حال و آینده، براساس قوانین حاکم در زمان پرداخت، بر عهده فروشنده است.
- ۱۰-۹. حمل کالا: حمل کالای خریداری شده تا انبار خریدار، بر عهده فروشنده است. بنابراین، فروشنده ضامن هرگونه خسارت یا نقصانی است که در مسیر حمل و نقل به کالا وارد شود. خریدار در خصوص پرداخت بیمه و عوارض و حقوق متعلقه به حمل هیچگونه مسئولیتی ندارد.
- تبصره ۱: صرفاً کرایه حمل به صورت پس کرایه در مقصد توسط خریدار پرداخت می گردد.
- تبصره ۲: در صورت رد کیفی کالای تحویلی، کلیه هزینه های حمل بر عهده فروشنده است.
- ۱۱-۹. منع واگذاری به غیر: فروشنده بدون موافقت و اذن کتبی خریدار، حق واگذاری تمام یا قسمتی از موضوع قرارداد را به هر شخص ثالث اعم از حقیقی یا حقوقی ندارد. کشف خلاف، به خریدار حق فسخ و مطالبه کلیه مبالغ پرداختی و خسارات وارده را خواهد داد.
- ۱۲-۹. ایفای تعهدات زیر نظر دستگاه نظارت: فروشنده متعهد است موضوع قرارداد را تحت نظارت دستگاه نظارت خریدار انجام دهد. بدیهی است نظارت دستگاه یادشده رافع مسئولیت فروشنده نخواهد بود.
- ۱۳-۹. نظارت بر مراحل ساخت: فروشنده متعهد است مراحل تولید و ساخت اقلام موضوع قرارداد را با هماهنگی و نظارت استصوابی خریدار انجام دهد.
- ۱۴-۹. تلف مبیع: تلف مبیع پیش از قبض بر عهده فروشنده بوده و نمی تواند به استناد آن از تحویل موضوع قرارداد سر باز بزند و یا در تحویل تأخیر ایجاد نماید.
- ۱۵-۹. اطلاع از اسناد و مدارک قرارداد: فروشنده کلیه اسناد و مدارک موضوع ماده ۳ قرارداد را مطالعه نموده و از مفاد آن کاملاً آگاه است و هیچگونه ادعایی مبنی بر عدم آگاهی و جهل به آن مسموع نخواهد بود.
- ۱۶-۹. تسلیم اسناد راهنما: فروشنده متعهد می گردد کلیه مدارک و مستندات، شامل دستورالعمل ها و نقشه های بهره برداری، سرویس، نگهداری، تعمیرات و غیره را هم زمان با تحویل کالای موضوع قرارداد به خریدار تسلیم نماید.
- ۱۷-۹. مفاسد حساب تأمین اجتماعی: فروشنده تعهد می نماید که کلیه کارکنان خود را نزد سازمان تأمین اجتماعی بیمه نماید و کل حق بیمه آنان را مطابق ترتیب مقرر در ماده ۲۸ قانون تأمین اجتماعی پرداخت نموده و در نهایت، ظرف مدت شش ماه پس از خاتمه قرارداد نسبت به اخذ و تسلیم مفاسد حساب بیمه تأمین اجتماعی و ارائه آن به خریدار اقدام نماید.
- ۱۸-۹. بیمه مسئولیت مدنی: فروشنده متعهد است کلیه کارکنان و پرسنل خود را در برابر حوادث بیمه مسئولیت مدنی نماید. خریدار در این خصوص و در صورت وقوع هرگونه حادثه هیچ گونه مسئولیتی بر عهده نخواهد داشت و مسئولیت پاسخگویی به افراد حادثه دیده و مراجع قانونی به صورت تام و تمام بر عهده فروشنده است.
- ۱۹-۹. بیمه حوادث: فروشنده متعهد است تمام یا آن قسمت از کارهای موضوع قرارداد را که در اسناد و مدارک قرارداد تعیین شده است در برابر حوادث بیمه نماید و همچنین متعهد است تمام ساختمان ها و تأسیسات موقت، ماشین آلات، ابزار و وسایل کارگاه را که متعلق به او یا در اختیار او بوده و برای انجام موضوع قرارداد به کار گرفته می شود، به هزینه خود بیمه نماید. در هر حال، مسئولیت ورود هرگونه خسارت و حادثه بر عهده فروشنده است.

- ۹-۲۰. **قصور فروشنده:** هرگاه فروشنده در اجرای تمام یا قسمتی از تعهدات ذیل این قرارداد سهل انگاری یا کوتاهی نماید و از ایفای تعهدات سر باز زند، خریدار می تواند تعهدات مزبور را به جای فروشنده انجام دهد و هزینه های انجام شده و خسارات وارده را به علاوه ۳۰٪ (سی درصد) به حساب بدهی فروشنده منظور نموده و از محل مطالبات وی کسر کند. در این خصوص، هرگونه ادعای فروشنده در زمینه وقوع تخلف، تشخیص فروشنده و مبالغ پرداختی بلااثر و غیرمسموع است. این اختیار در هر حال مانعی جهت اقدام نسبت به ضبط تضامین و سپرده ها نخواهد بود.
- ۹-۲۱. **جبران خسارات:** مسئولیت جبران هرگونه خسارت وارده بدنی یا مالی به کارکنان فروشنده یا کارکنان خریدار و هرگونه خسارت وارده به اموال و تأسیسات خریدار و همچنین هرگونه خسارت وارده جانی یا مالی به اشخاص ثالث بر عهده فروشنده می باشد و خریدار در این خصوص هیچگونه مسئولیتی بر عهده ندارد. در صورت محکومیت خریدار به پرداخت خسارات ناشی از هریک از اعمال فوق، به موجب آراء مراجع قضایی و غیرقضایی، فروشنده مکلف به جبران کلیه خسارات وارده در این خصوص به خریدار می باشد.
- ۹-۲۲. **نصب بلاک تست:** فروشنده متعهد است جهت آنالیز متریال بر روی ۲۵٪ (بیست و پنج درصد) از قالب های شمش ۱۲۰۰ (هزار و دویست) پوندی ارسالی بلاک تست تعبیه نماید.

ماده ۱۰: شرایط عمومی قرارداد

- ۱۰-۱. **تغییر در مقادیر قرارداد:** خریدار می تواند هر زمان با همین شرایط و قیمت با اعلام کتبی به فروشنده مقادیر موضوع قرارداد را تا میزان ۲۵٪ (بیست و پنج درصد) افزایش یا کاهش دهد. در این صورت فروشنده متعهد است مطابق اعلام خریدار اقدام نماید.
- ۱۰-۲. **دستگاه نظارت:** نظارت بر اجرای تعهدات قراردادی فروشنده، بر عهده معاونت برنامه ریزی و توسعه خریدار یا نماینده معرفی شده از جانب آن معاونت می باشد.
- ۱۰-۳. **اخذ کد کارگاهی:** هرگونه پرداخت به فروشنده و همچنین پذیرش و پرداخت صورت وضعیت های فروشنده، منوط به اخذ کد کارگاهی در سازمان تأمین اجتماعی و ارائه آن به صورت مکتوب به خریدار می باشد.
- ۱۰-۴. **عدم واسطه:** فروشنده با امضای این قرارداد تأیید می نماید که در رابطه با اجرای مفاد قرارداد هیچ واسطه ای وجود نداشته، حق دلالی و نظایر آن نپرداخته و پرداخت نخواهد کرد. در صورت اثبات خلاف، خریدار حق خواهد داشت قرارداد را فسخ نماید و کلیه خسارات خود را از فروشنده مطالبه نماید یا از محل تضامین و مطالبات او رأساً برداشت نماید.
- ۱۰-۵. **مکاتبات:** هرگونه ابلاغ و مکاتبه مربوط به قرارداد که به آدرس طرفین در نشانی مندرج در ماده ۱ و همچنین به هریک از ایمیل های مندرج در ماده مزبور انجام شود، ابلاغ قانونی و معتبر محسوب می شود و طرفین اظهار عدم اطلاع یا عدم دریافت آن را نخواهند نمود.
- ۱۰-۶. **محرمانگی:** طرفین هرگونه اطلاعات و داده هایی که مربوط به طرف دیگر قرارداد است و به هر طریق ذیل این قرارداد در اختیار آنها قرار می گیرد را محرمانه تلقی و تعهد به عدم افشای آن دارند. بدیهی است، تخلف از این موضوع طرف خاطی را متعهد به جبران خسارات وارده خواهد نمود. شرط محرمانگی مستقل از قرارداد حاضر محسوب می گردد.
- ۱۰-۷. **مطالبه خسارات و حقوق مالی:** استفاده از تضامین فروشنده جهت جبران خسارات وارده و تعهدات ایفاننده، به هیچ وجه مانع آن نخواهد بود که خریدار نسبت به مطالبه طلب یا خسارات وارده علاوه بر آن اقدام نماید.
- ۱۰-۸. **منع مداخله در معاملات دولتی:** فروشنده با امضای این قرارداد تصریح و تأیید می نماید که مشمول قانون منع مداخله در معاملات دولتی مصوب ۲۲ دی ماه ۱۳۳۷ نمی باشد و متعهد و ملزم است که تا پایان اجرای قرارداد حاضر هیچ یک از اشخاص موضوع قانون فوق الذکر را در موضوع قرارداد تحت هیچ عنوان سهم و ذی نفع نکند. در صورتی که معلوم شود فروشنده مشمول قانون مذکور بوده و یا برخلاف تعهدات فوق الذکر عمل

نموده است، خریدار حق خواهد داشت قرارداد را فسخ و کلیه خسارات وارده را از فروشنده مطالبه نماید و یا رأساً و به تشخیص خود از محل تضامین فروشنده برداشت نماید.

۹-۱۰. اسناد مناقصه: اسناد و شرایط مناقصه موضوع این قرارداد مطابق آنچه توسط فروشنده در سایت اینترنتی خریدار بارگذاری شده است بخش جدایی ناپذیر این قرارداد بوده و فروشنده متعهد به رعایت مفاد و الزامات آن اسناد هم‌راستا با این قرارداد می‌باشد. در صورت تعارض مفاد قرارداد حاضر مرجح است.

ماده ۱۱: تضامین و کسور قراردادی

- ۱-۱۱. **تضمین پیش پرداخت:** فروشنده به منظور دریافت پیش پرداخت، یک فقره ضمانت‌نامه بانکی معتبر معادل مبلغ پیش پرداخت به نفع خریدار و به صورت غیرقابل برگشت دارای اعتبار ۴ (چهار) ماهه که عندالمطالبه و بدون قید و شرط و بدون نیاز به اقدام قضائی و اداری قابل وصول باشد به خریدار تسلیم می‌نماید. متن ضمانت‌نامه بایستی قبل از تحویل، به تأیید خریدار یا نماینده قانونی او برسد.
- تبصره ۱:** تضمین پیش پرداخت پس از استهلاك کامل مبلغ پیش پرداخت، به درخواست فروشنده و تأیید دستگاه نظارت خریدار مبنی بر انطباق کالاهای تحویل شده با شرایط، کیفیت و کمیت قراردادی مسترد خواهد شد.
- تبصره ۲:** در صورت انصراف از دریافت پیش پرداخت یا عدم ارائه ضمانت‌نامه پیش پرداخت وفق شرایط قرارداد ظرف مدت ۱۰ (ده) روز از تاریخ ابلاغ قرارداد توسط خریدار، فروشنده متعهد به انجام موضوع قرارداد براساس تاریخ ابلاغ قرارداد توسط خریدار خواهد بود.
- ۲-۱۱. **تضمین انجام تعهدات:** به منظور حصول اطمینان از ایفای کامل و بدون نقص تعهدات قراردادی، فروشنده بایستی یک فقره ضمانت‌نامه بانکی معادل ۵٪ (پنج درصد) مبلغ کل قرارداد، به عنوان ضمانت‌نامه انجام تعهدات، به نفع خریدار، به صورت غیر قابل برگشت، با مدت اعتبار ۴ (چهار) ماه و قابل تمدید که بدون قید و شرط و بدون نیاز به اقدام قضائی، داوری یا اداری، عندالمطالبه قابل وصول باشد، همزمان با مبادله قرارداد، تسلیم خریدار نماید.
- تبصره:** تضمین انجام تعهدات پس از تحویل کامل اقلام موضوع قرارداد، به درخواست فروشنده و تأیید دستگاه نظارت خریدار مبنی بر انطباق اقلام ساخته و تحویل شده با شرایط، کیفیت و کمیت قراردادی مسترد می‌گردد. هر زمان که فروشنده تعهدات قراردادی خود را انجام نداده یا با تأخیر انجام دهد و یا به واسطه عمل وی خسارتی به خریدار وارد شود، خریدار اذن و اختیار کامل دارد که تضمین فوق‌الذکر را به نفع خود برداشت نماید. استرداد تضمین به هیچ عنوان مانع مطالبه خساراتی نخواهد بود که در پی نواقص کشف شده پس از تحویل ایجاد شده است.
- ۳-۱۰. **سپرده حسن انجام کار:** به منظور تضمین حسن انجام کار، از هر صورت حساب ارائه شده توسط فروشنده، معادل ۱۰٪ (ده درصد) آن کسر و نزد خریدار نگهداری خواهد شد. پرداخت ۵۰٪ (پنجاه درصد) از مبلغ کسر شده پس از تحویل کامل کالاهای موضوع قرارداد و تأیید دستگاه نظارت خریدار و پرداخت ۵۰٪ (پنجاه درصد) دیگر پس از اتمام دوره تضمین و تأیید دستگاه نظارت خریدار در وجه فروشنده انجام خواهد شد. لازم به ذکر است آزادسازی هر دو بخش از مبلغ تضمین حسن انجام کار منوط به تسلیم مفاصاحساب تأمین اجتماعی توسط فروشنده می‌باشد.
- ۴-۱۱. **سپرده بیمه:** وفق ماده ۳۸ قانون تأمین اجتماعی، از هر صورت حساب فروشنده معادل ۵٪ (پنج درصد) بابت سپرده بیمه کسر و نزد خریدار نگهداری خواهد شد. بدیهی است پرداخت آخرین صورت حساب و مبلغ کسر شده منوط به تسلیم مفاصاحساب تأمین اجتماعی از سوی فروشنده و تأیید دستگاه نظارت خریدار می‌باشد. چنانچه فروشنده ظرف مدت شش ماه پس از خاتمه قرارداد نسبت به اخذ و تسلیم مفاصاحساب بیمه تأمین اجتماعی اقدام ننماید، خریدار در این مورد رأساً اقدام نموده و هزینه مربوطه را به علاوه ۱۵٪ (پانزده درصد) به عنوان هزینه بالاسری از محل مطالبات، سپرده‌ها و تضامین فروشنده برداشت خواهد نمود.

۱۱-۵. وصول تضامین: فروشنده به موجب این قرارداد به خریدار اذن و اختیار می‌دهد که در هر زمان هرگونه عدم ایفای تعهدات قراردادی را به هر درجه‌ای که باشد از سوی فروشنده بنا به تشخیص خود احراز نماید، بدون هرگونه اقدام قضائی یا اداری و بدون هرگونه اخطار یا اظهار قبلی، اقدام به ضبط تضامین و سپرده‌ها نموده و کل مبلغ تضامین و سپرده‌ها را به نفع خود وصول نماید.

ماده ۱۲: ضمانت کالا

فروشنده متعهد است دوام، عملکرد صحیح و بدون عیب و نقص موضوع قرارداد و همچنین کیفیت مورد انتظار طبق اسناد پیوست قرارداد را برای مدت ۱۲ (دوازده) ماه از زمان تحویل ضمانت نماید. اگر در طول دوره تضمین، معایب و نواقصی در کار مشاهده شود که ناشی از عملکرد فروشنده باشد، فروشنده متعهد است معایب و نواقص مزبور را به هزینه خود برطرف نماید. بدین منظور، خریدار، معایب و نواقص و محل آنها را به فروشنده ابلاغ نموده و فروشنده بایستی حداکثر ظرف مدت ۱۵ (پانزده) روز پس از ابلاغ خریدار، شروع به رفع معایب و نواقص نماید و آنها را طی مدتی که مورد تأیید و پذیرش خریدار باشد، رفع نماید. هرگاه فروشنده از انجام این تعهد امتناع نموده یا با قصور و مسامحه انجام دهد، خریدار حق دارد معایب و نواقص موجود را به ترتیبی که خود تشخیص می‌دهد برطرف نموده و هزینه آن را به علاوه ۳۰٪ (سی درصد) هزینه بالاسری از محل تضامین فروشنده یا هر نوع مطالبات و سپرده‌ای که فروشنده نزد او دارد، برداشت نماید یا در صورت عدم کفایت تضامین، به مطالبه آن از طرق قانونی بپردازد.

تبصره: هزینه حفاظت، نگهداری و بهره‌برداری از کالای تحویل شده در دوره تضمین بر عهده خریدار است.

ماده ۱۳: جبران خسارات

۱۳-۱. خسارات ناشی از عدم ایفای تعهدات: در صورتی که در اثر عدم ایفای تعهدات قراردادی و تأخیر در تحویل کالا، نقصانی در تولید حادث شود و به واسطه آن هرگونه خسارت یا هزینه‌ای به خریدار وارد آمده یا تحمیل گردد، فروشنده مسئول جبران کلیه خسارات و هزینه‌های وارده می‌باشد. همچنین در صورت تأخیر در تحویل موضوع قرارداد، چنانچه تولید محصول در کارخانه خریدار با مانعی روبرو شود فروشنده مسئول جبران خسارات وارده می‌باشد. این خسارات، از محل صورت حساب‌های فروشنده، باقی مانده مطالبات او یا از محل تضامین وی برداشت خواهد شد و در صورت عدم تکافوی مطالبات و تضامین، به صورت قانونی مطالبه می‌شود.

۱۳-۲. خسارات ناشی از عیب و نقص کالا: در صورتی که کالای تحویلی از کیفیت لازم برخوردار نبوده و به واسطه این نقصان خسارات یا خرابی به تجهیزات خریدار وارد شود و یا منجر به کاهش کیفیت یا نقص در تولید محصولات شود، فروشنده متعهد به جبران خسارات وارده می‌باشد.

۱۳-۳. جریمه تأخیر: چنانچه فروشنده موضوع قرارداد را در موعد و مهلت مقرر به انجام نرساند، خریدار می‌تواند در صورتی که تأخیرات را غیرمجاز بداند، روزانه به میزان سه هزارم مبلغ و تا سقف ۵٪ (پنج درصد) مبلغ کل قرارداد از فروشنده به عنوان جریمه ناشی از تأخیر مطالبه جریمه نماید. این جریمه، از محل صورت حساب‌های فروشنده، باقی مانده مطالبات او یا از محل تضامین وی برداشت خواهد شد و در صورت عدم تکافوی مطالبات و تضامین، به صورت قانونی مطالبه می‌شود.

تبصره ۱: فارغ از اینکه چه میزان از موضوع قرارداد تحویل شده باشد، وجه التزام موضوع این بند براساس رقم کل قرارداد محاسبه خواهد شد.

تبصره ۲: ارزیابی و بررسی تأخیرات و تشخیص مجاز یا غیرمجاز بودن آن، توسط دستگاه نظارت خریدار انجام می‌شود.

ماده ۱۴: قوه قاهره (فورس ماژور)

چنانچه به دلایل خارجی، غیر قابل اجتناب و غیر قابل پیش‌بینی، انجام تمام یا قسمتی از تعهدات موضوع این قرارداد امکان‌پذیر نباشد، مادام که موانع ذکرشده برطرف نشده باشد، عدم انجام تعهدات، تخلف از قرارداد محسوب نمی‌گردد. در صورت تداوم حالت فورس ماژور به بیش از ۳۰ (سی) روز و

عدم توافق طرفین مبنی بر تداوم و نحوه انجام قرارداد، هر یک از طرفین حق فسخ قرارداد را خواهد داشت. تغییر نرخ ارز، تحریم‌های اقتصادی و بیماری‌های همه گیر مشمول این ماده نمی‌باشد.

ماده ۱۵: تفسیر قرارداد

در صورت وجود هرگونه ابهام یا سکوت یا اجمال در مفاد این قرارداد، الحاقیه‌ها یا اسناد ضمیمه به آن، تفسیر بر اساس قوانین حاکم به عمل خواهد آمد. همچنین در صورت تفاوت در مقادیر قراردادی میان رقم عددی با رقم حروفی، ملاک و مبنای عمل براساس ارقام نوشته شده به حروف خواهد بود. افعال و اصطلاحات به کار رفته در قرارداد در صیغه جمع یا مفرد دارای اعتبار یکسان است. مواعد براساس تاریخ شمسی و طبق مواد ۴۴۳ الی ۴۴۵ قانون آئین دادرسی مدنی محاسبه می‌شود.

ماده ۱۶: خاتمه قرارداد

- ۱-۱۶. **فسخ:** علاوه بر مواردی که در متن قرارداد به خریدار حق فسخ داده شده است، خریدار در صورت کشف یا تحقق هر یک از موارد زیر نیز رأساً حق فسخ یکجانبه قرارداد را بدون نیاز به انجام هرگونه تشریفات قانونی و قضائی دارد:
 - الف) در صورتی که فروشنده اقدام به تحویل موضوع قرارداد در مهلت و برنامه مقرر در ماده ۶ قرارداد ننماید؛
 - ب) در صورتی که فروشنده موضوع قرارداد را با کیفیت و مشخصات تعیین شده در قرارداد تحویل ننماید؛
 - ج) در صورتی که فروشنده بدون اخذ تأیید کتبی خریدار قرارداد را به صورت کلی یا جزئی به شخص یا اشخاص ثالث اعم از حقیقی یا حقوقی واگذار نماید؛
 - د) در صورتی که مفاد قرارداد و به خصوص تعهدات ذیل ماده ۹ به هر ترتیب از سوی فروشنده نقض شود؛
 - ه) در صورتی که فروشنده تعهدات خود را جمع به حمل کالا را طبق ماده ۹-۱۰ انجام ندهد؛
 - و) در صورتی که مشخص شود فروشنده قبل یا بعد از امضا یا مبادله قرارداد، مرتکب هرگونه تبانی با سایر مناقصه‌گران شده است؛
- تبصره ۱:** فسخ قرارداد در هر زمان از اختیارات خریدار بوده و فروشنده به هیچ وجه مجاز به فسخ قرارداد نخواهد بود. فروشنده در این خصوص کلیه اختیارات قانونی خود از جمله خیار غبن فاحش، خیار تأخیر ثمن و سایر اختیارات را از خود سلب و ساقط نموده و هیچ ادعایی در خصوص فسخ ندارد.
- تبصره ۲:** اتخاذ تصمیم نسبت به شرایط ضبط تضامین در موارد فسخ قرارداد به منظور جبران خسارات وارده یا ایفای تعهدات نقض شده از اختیارات خریدار بوده و بدون نیاز به توسل به تشریفات حل اختلاف موضوع ماده ۱۷ انجام خواهد شد. بدیهی است که ضبط تضامین به معنی نفی حق خریدار در مطالبه خسارات وارده بلاجبران از سایر طرق قانونی نخواهد بود.
- تبصره ۳:** فسخ ناظر به آینده است و در گذشته اثری ندارد.
- تبصره ۴:** هرگاه خریدار قرارداد را به یکی از علل مشروحه فوق فسخ کند، مراتب را کتباً به اطلاع فروشنده خواهد رساند و بدون احتیاج به طی تشریفات حل اختلاف، در صورت صلاحدید، اقدام به ضبط و وصول مطالبات موجود، سپرده حسن انجام کار و ضمانت‌نامه انجام تعهدات موضوع قرارداد به نفع خود می‌نماید و بر مبنای میزان کالای تحویل شده با فروشنده تسویه حساب خواهد نمود. ضبط مطالبات و تضامین به هیچ وجه نافی این حق نخواهد بود که در صورت ورود خسارات بیشتر، خریدار اقدام به طرح دعوی جهت مطالبه خسارات وارده نماید.
- ۲-۱۶. **تفاسخ:** طرفین در هر زمان می‌توانند به تراضی نسبت به اقاله و تفاسخ قرارداد حاضر اقدام نمایند.
- ۳-۱۶. **انفساخ:** در صورت بروز یا تحقق هر یک از موارد زیر قرارداد به خودی خود منفسخ می‌گردد:

الف) شمول هرگونه ممنوعیت قانونی و کاری نسبت به فروشنده؛

ب) انحلال شرکت فروشنده؛

ج) ورشکستگی فروشنده یا توقیف تجهیزات و اموال وی از سوی محاکم قضایی به نحوی که مانع ایفای تعهدات فروشنده شود؛

تبصره ۱: در صورت انفساخ موضوع بندهای الف تا ج فوق، فروشنده و یا حسب مورد مدیر تصفیه یا اعضای هیأت مدیره به نحو تضامن، متعهد

به تسویه حساب کامل با خریدار و همچنین جبران کلیه خسارات وارده به وی که از عدم ایفای تعهدات ذیل این قرارداد ناشی شده است، می‌باشند.

تبصره ۲: چنانچه در زمان انفساخ، کالای خریداری شده در حال حمل باشد، تعهدات فروشنده تا زمان تحویل آن در مقصد به قوت خود باقی است

و پس از تحویل، نسبت به تسویه حساب قرارداد اقدام خواهد شد.

تبصره ۳: در صورت انفساخ قرارداد موضوع بندهای الف تا ج، خریدار رأساً می‌تواند نسبت به ضبط مطالبات، تضامین و سپرده‌های فروشنده و

تسویه تعهدات مالی فروشنده از محل مطالبات و تضامین مزبور بدون توسل به آیین‌های حل اختلاف موضوع ماده ۱۷ اقدام نماید.

تبصره ۴: انفساخ ناظر به آینده است و در گذشته اثری ندارد. بنابراین نسبت به کالاهای تحویل شده اعمال نمی‌گردد.

ماده ۱۷: حل اختلاف

۱-۱۷. **مذاکره:** در صورت بروز هرگونه اختلاف در اجرا یا تفسیر مفاد یا موضوع قرارداد، حل اختلاف بدو از طریق مذاکره صورت خواهد گرفت.

در صورتی که با مذاکره اختلاف برطرف نشود و یا طرفین جهت برگزاری نشست مذاکره جمع نشوند، به سایر طرق حل اختلاف رجوع خواهد

شد.

تبصره: صورتجلسه نشست مذاکره مبنی بر عدم توفیق در مذاکره و یا نامه ارسالی دعوت در نشست به طرف دیگر که نشان از عدم حضور طرف

مقابل دارد، پیش شرط رجوع به سایر راه‌های حل اختلاف است.

۲-۱۷. **داوری:** کلیه اختلافات و دعاوی ناشی از این قرارداد و یا مرتبط با آن از جمله انعقاد، اعتبار، انحلال، فسخ، نقض، تفسیر یا اجرای آن به داوری

ارجاع می‌گردد و داوری به ترتیب زیر انجام خواهد گرفت:

الف) هریک از طرفین داور اختصاصی خود را به طرف مقابل معرفی و دو داور انتخابی اقدام به انتخاب داور سوم یا سرداور می‌نمایند؛

ب) در صورتی که هر یک از طرفین تا ۱۵ (پانزده) روز بعد از انتخاب و معرفی داور توسط طرف مقابل، داور اختصاصی خود را تعیین نکند و

یا داوران اختصاصی تا ۲۰ (بیست) روز در مورد تعیین سرداور به توافق نرسند، هر یک از طرفین می‌توانند از مرکز داوری اتاق بازرگانی، صنایع،

معادن و کشاورزی ایران حسب مورد درخواست تعیین داور یا سرداور بنمایند؛

ج) طرفین پس از توافق بر سر داوران، اقدام به تنظیم توافق‌نامه داوری می‌نمایند و قبولی داوران ذیل همان توافق‌نامه اخذ خواهد شد؛

د) رأی داوری که به اکثریت نسبی صادر می‌شود، الزام‌آور و برای طرفین لازم‌الاتباع می‌باشد.

تبصره ۱: شرط داوری حاضر در تمام موارد استقلال دارد.

تبصره ۲: موضوع فسخ قرارداد و ضبط و برداشت مطالبات و تضامین قراردادی توسط خریدار، موکول به طی تشریفات داوری نبوده و خریدار

می‌تواند در این خصوص رأساً اقدام نماید.

ماده ۱۸: قانون حاکم

قانون حاکم بر قرارداد حاضر شامل کلیه قوانین و مقررات جاریه مملکتی از جمله مصادیق مندرج در مقدمه قرارداد حاضر به همراه سایر قوانین، آیین نامه‌ها، تصویب نامه‌ها و دستورالعمل‌های ذی ربط است که به نحوی از انحاء با قرارداد حاضر ارتباط داشته و قابل استفاده است. در صورتی که به هر دلیلی مراجعه به دادگاه لازم آید، محاکم دادگستری شهر تهران صالح به رسیدگی می‌باشند.

ماده ۱۹: اقامتگاه و ابلاغ‌های قراردادی

اقامتگاه قانونی طرفین قرارداد و آدرس پست الکترونیکی همان است که در متن ماده ۱ درج شده است و طرفین متعهد می‌باشند در صورت تغییر آدرس، النهایه ظرف ۷ روز، طرف دیگر را از تغییرات انجام شده مطلع نمایند. در غیر این صورت، ارسال هرگونه مکاتبات، اسناد و اوراق اداری و قضایی به نشانی اولیه و یا مکاتبات از طریق پست الکترونیک به نشانی مندرجه، به منزله دریافت آن از ناحیه طرف مقابل می‌باشد.

ماده ۲۰: نسخ قرارداد

این قرارداد مشتمل بر ۱ مقدمه، ۲۰ ماده، ۳۱ تبصره و ۱ پیوست، در ۳ نسخه تنظیم، امضا و مبادله گردیده است. کلیه بخش‌های قرارداد شامل مقدمه، متن اصلی و ضمیمه و همچنین تمام نسخ آن از ارزش و اعتبار برابر برخوردار می‌باشد. هریک از نسخ که تمام صفحات آن - شامل متن اصلی و ضمیمه - به امضاء مجاز و مهر طرفین قرارداد نرسیده باشد، از درجه اعتبار ساقط است. هریک از امضاکنندگان قرارداد ضمن مطالعه کامل آن، تصدیق می‌نماید که در زمان انعقاد قرارداد، صاحب امضای مجاز طرف متبوع خود بوده و کلیه مسئولیت‌های ناشی از احراز خلاف آن را می‌پذیرد.

خریدار

شرکت مجتمع صنایع آلومینیوم جنوب

علی عبدالله نژاد

عضو هیأت مدیره

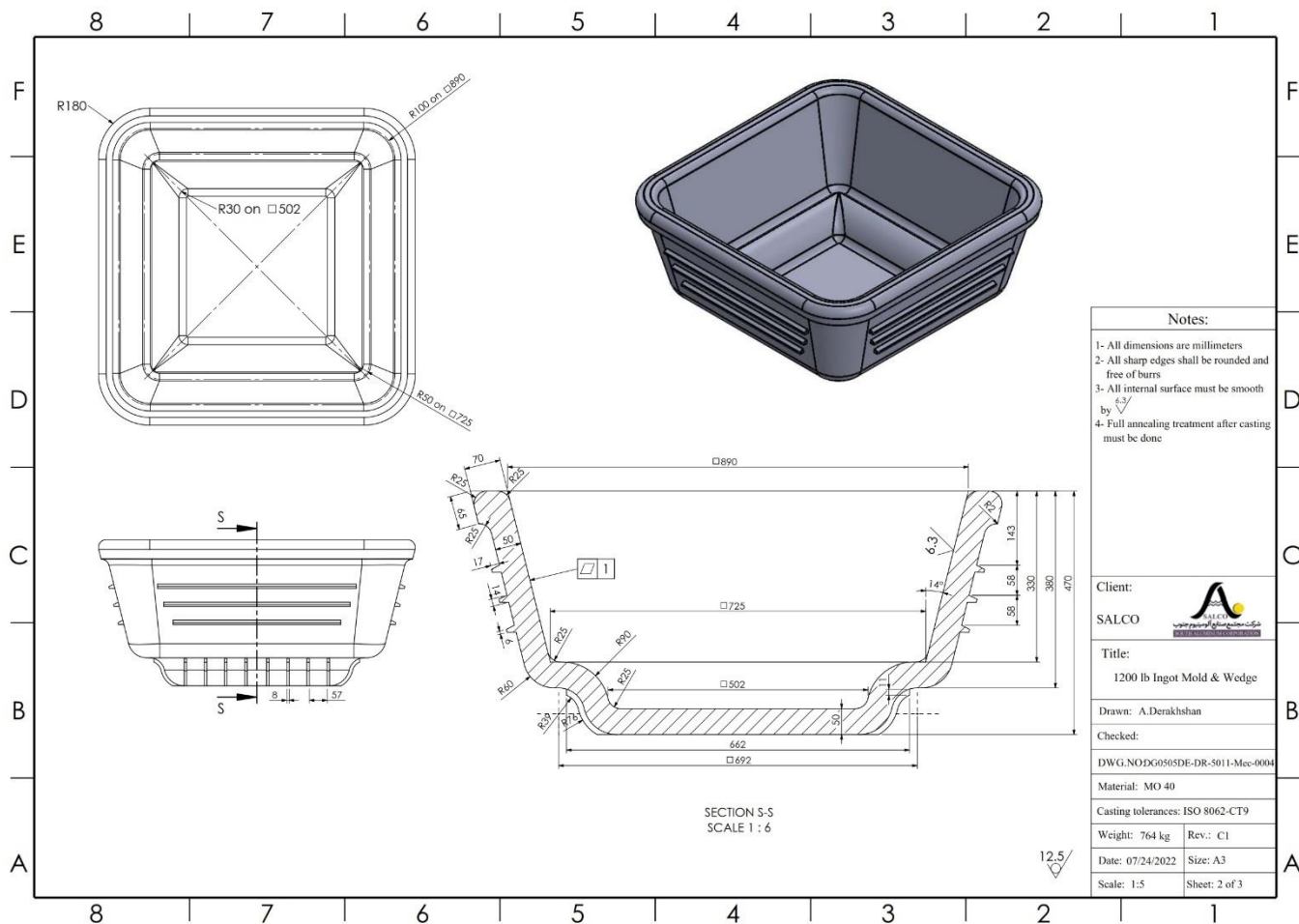
مهدی زحمت کش

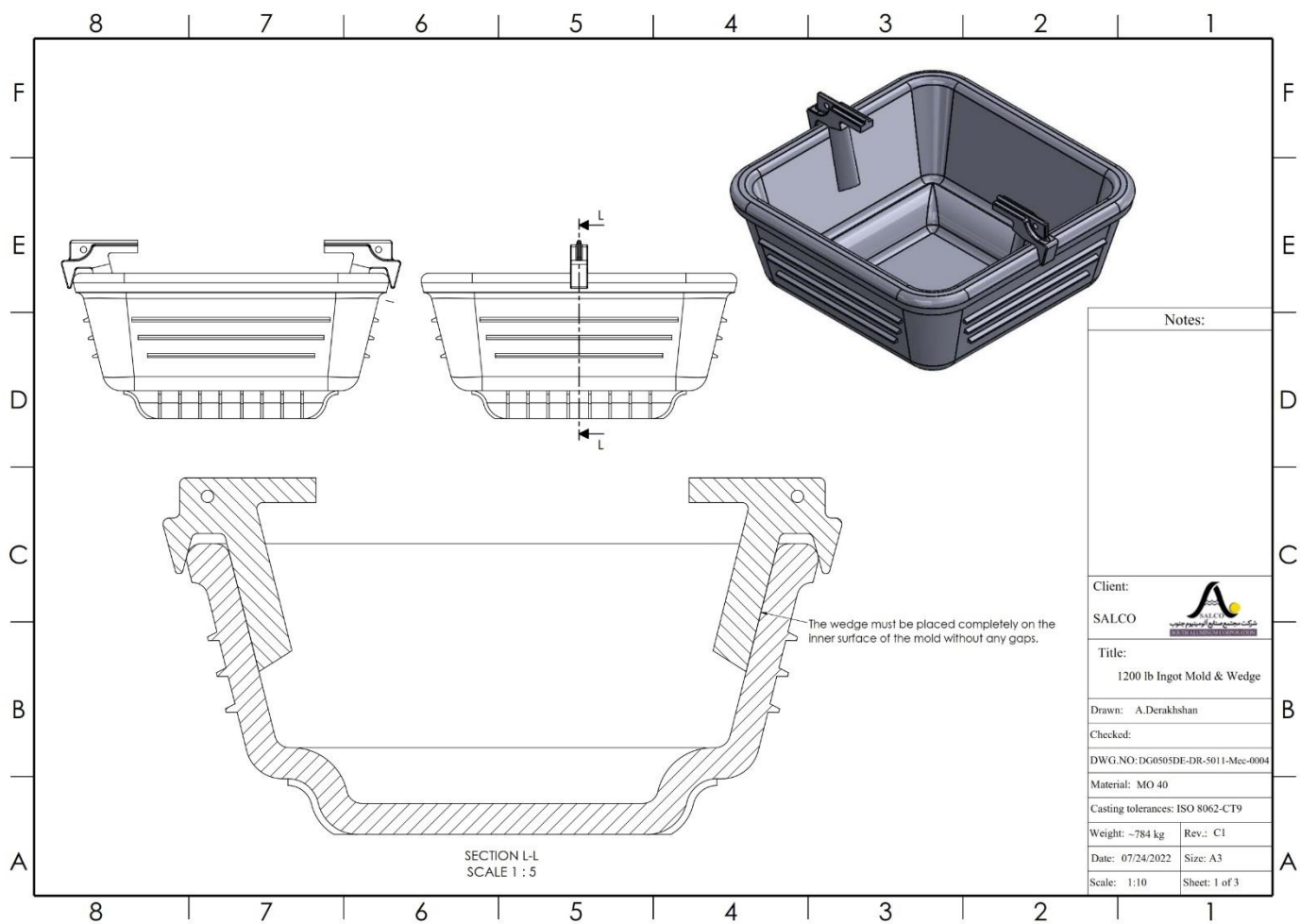
مدیرعامل و عضو هیأت مدیره

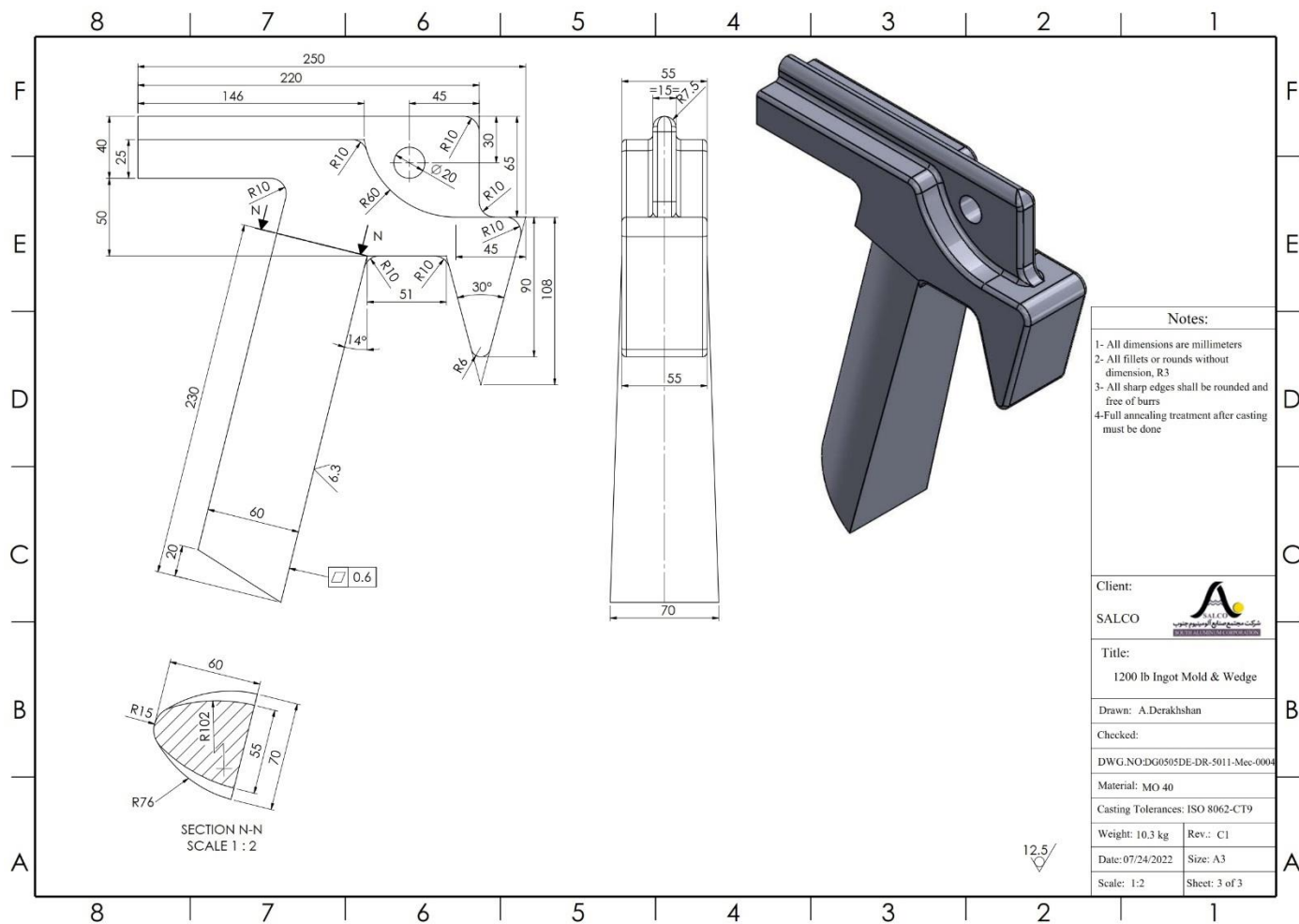
فروشنده

شرکت

پیوست شماره ۱ (مشخصات فنی)







Program: FE-01
Comment: Orientation Fe-alloys 115197/03
Average (n=5)

03/22/2020 01:54:13 PM

Elements: Concentration

Sample No: GHALEB-2
Date: 1399.01.03

Analyzer: Zahedi
Grade:

	C	Si	Mn	P	S	Cr	Mo	Ni	Al	Co	Cu	Nb	Ti
—	%	%	%	%	%	%	%	%	%	%	%	%	%
x	0.3944	0.5690	0.6098	0.0157	0.0146	1.0378	0.2303	0.1097	0.0554	0.0102	0.0838	0.0068	<0.0010
	V	W	Pb	Sn	Mg	As	Zr	Bi	Ca	B	Zn	Fe	
—	%	%	%	%	%	%	%	%	%	%	%	%	
x	0.0098	<0.0100	0.0036	0.0050	0.0026	<0.0010	<0.0010	0.0021	0.0005	0.0007	0.0053	<96.83	